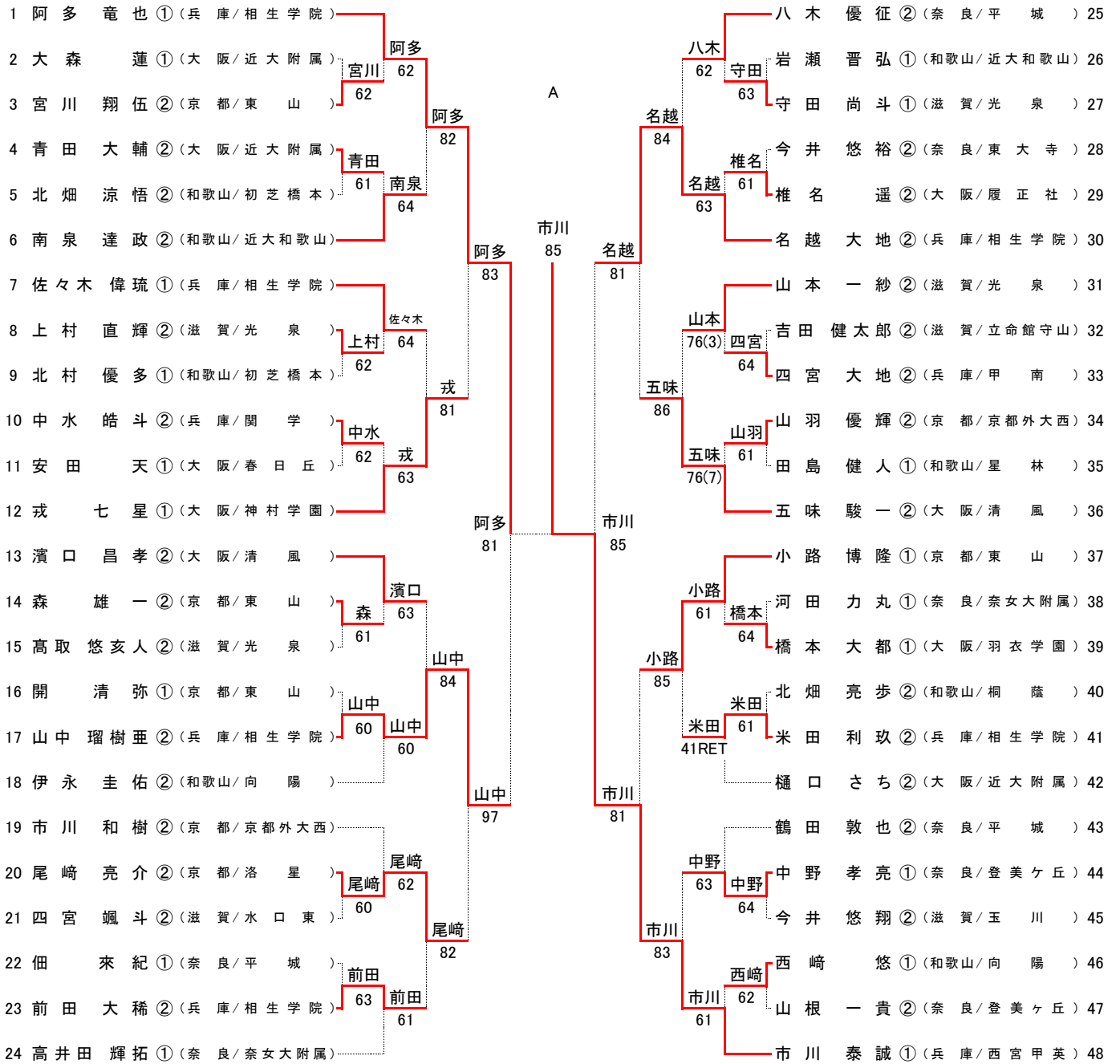


平成28年度 近畿高等学校テニス大会

男子シングルス

平成28年9月17日～19日
和歌山市立つつじが丘テニスコート



シード順位

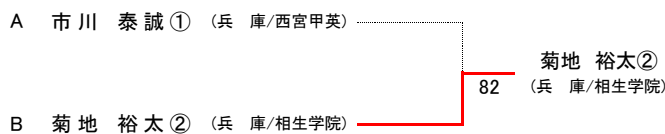
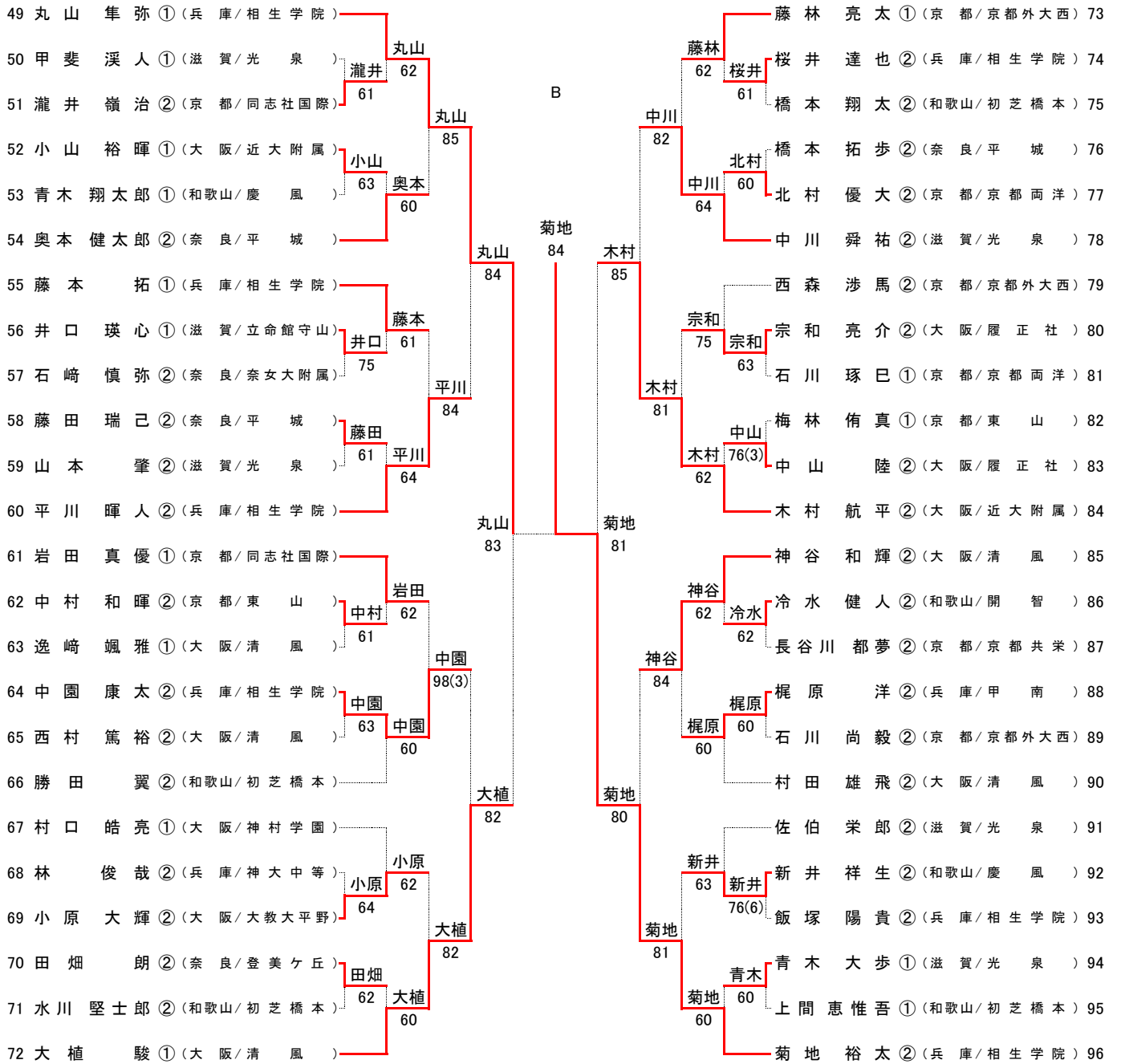
- | | | |
|-----------------------|-----------------------|----------------------|
| 1 阿多 竜也 ① (兵庫/相生学院) | 7 藤林 亮太 ① (京都/京都外大西) | 13 神谷 和輝 ② (大阪/清風) |
| 2 菊地 裕太 ② (兵庫/相生学院) | 8 八木 優征 ② (奈良/平城) | 14 平川 暉人 ② (兵庫/相生学院) |
| 3 丸山 隼弥 ① (兵庫/相生学院) | 9 五味 駿一 ② (大阪/清風) | 15 小路 博隆 ① (京都/東山) |
| 4 市川 泰誠 ① (兵庫/西宮甲英) | 10 濱口 昌孝 ② (大阪/清風) | 16 戎 七星 ① (大阪/神村学園) |
| 5 大植 駿 ① (大阪/清風) | 11 木村 航平 ② (大阪/近大附属) | |
| 6 高井田 輝拓 ① (奈良/奈女大附属) | 12 岩田 真優 ① (京都/同志社国際) | |

※大会会場の住所・電話番号の案内
和歌山市立つつじが丘テニスコート
〒640-0115 和歌山市つつじが丘4丁目4番
Tel 073-488-5702

平成28年度 近畿高等学校テニス大会

男子シングルス

平成28年9月17日～19日
和歌山市立つじが丘テニスコート



平成28年度 近畿高等学校テニス大会

平成28年9月17日～19日

和歌山市立つつじが丘テニスコート

男子ダブルス

1	平川 暉人 ② (兵庫/相生学院)	菊地 裕太 ②	高井田 輝拓 ① (奈良/奈女大附属)	河田 丸丸 ①	25
2	伊永 圭佑 ② (和歌山/向陽)	西崎 悠一 ①	橋本 大都 ① (大阪/羽衣学園)	中屋 敦人 ①	26
3	西村 篤裕 ② (大阪/清風)	濱口 昌孝 ②	宮末 吉悠 ① (京都/京都外大西)	末吉 悠人 ①	27
4	橋本 史之信 ① (京都/東山)	開清 弥一 ① (大阪/清風)	北村 優大 ② (京都/京都両洋)	石川 大巳 ②	28
5	大逸 植駿 ① (大阪/清風)	崎颯 雅一 ① (奈良/登美ヶ丘)	山本 大樹 ① (滋賀/光泉)	青木 肇步 ①	29
6	田畑 朗亮 ② (奈良/登美ヶ丘)	中野 孝亮 ①	市川 和樹 ② (京都/京都外大西)	西森 渉馬 ②	30
7	南泉 達政 ② (和歌山/近大和歌山)	岩瀬 晋弘 ①	中川 舜祐 ② (滋賀/光泉)	佐伯 柁郎 ②	31
8	福前 一大 ② (兵庫/相生学院)	井田 真稀 ②	中山 兼太郎 ② (大阪/履正社)	野島 兼太郎 ②	32
9	守甲 田斐斗 ① (滋賀/光泉)	冷水 健人 ② (和歌山/開智)	金井 悠介 ② (奈良/東大寺)	今森 悠介 ②	33
10	冷奥 七喜 ① (大阪/神村学園)	水野 健友 ②	梶原 賢洋 ② (兵庫/甲南)	近田 賢祐 ②	34
11	小村 和暉 ② (京都/東山)	中路 博隆 ①	三井 優太 ① (兵庫/相生学院)	藤本 拓 ①	35
12	藤林 亮太 ① (京都/京都外大西)	星野 智治 ① (京都/同志社国際)	山名 直輝 ② (滋賀/光泉)	中越 直輝 ②	36
13	瀧井 嶺真 ① (滋賀/光泉)	岩田 智哉 ②	中越 直輝 ② (滋賀/光泉)	村上 直輝 ②	37
14	高根 一真 ② (奈良/登美ヶ丘)	取悠 哉人 ②	勝田 翼 ② (和歌山/初芝橋本)	田堅 士郎 ②	38
15	山末 航平 ② (大阪/近大附属)	根好 一郎 ②	米田 利康 ② (兵庫/相生学院)	中園 玖太 ②	39
16	木村 航さ ② (大阪/履正社)	椎名 遥介 ②	石川 尚毅 ② (京都/京都外大西)	山羽 尚毅 ②	40
17	新井 祥生 ② (和歌山/慶風)	青木 翔太郎 ①	八木 健太郎 ② (奈良/平城)	奥本 健太郎 ②	41
18	飯塚 陽貴 ② (兵庫/相生学院)	桜井 達也 ②	石川 大地 ② (兵庫/甲南)	四宮 大地 ②	42
19	北岡 涼悟 ② (和歌山/初芝橋本)	岡勇 希一 ①	石森 慎達 ② (奈良/奈女大附属)	森仁 坂 ②	43
20	松石 孝哉 ② (滋賀/立命館守山)	原孝 哉 ②	仁田 健人 ① (和歌山/星林)	島健 人 ①	44
21	相川 和毅 ② (和歌山/慶風)	本拳 毅心 ②	吉田 健太郎 ② (滋賀/立命館守山)	井口 瑛心 ①	45
22	神谷 和輝 ② (大阪/清風)	五味 駿一 ②	阿多 竜也 ① (兵庫/相生学院)	丸山 隼弥 ①	46
23					
24					

シード順位

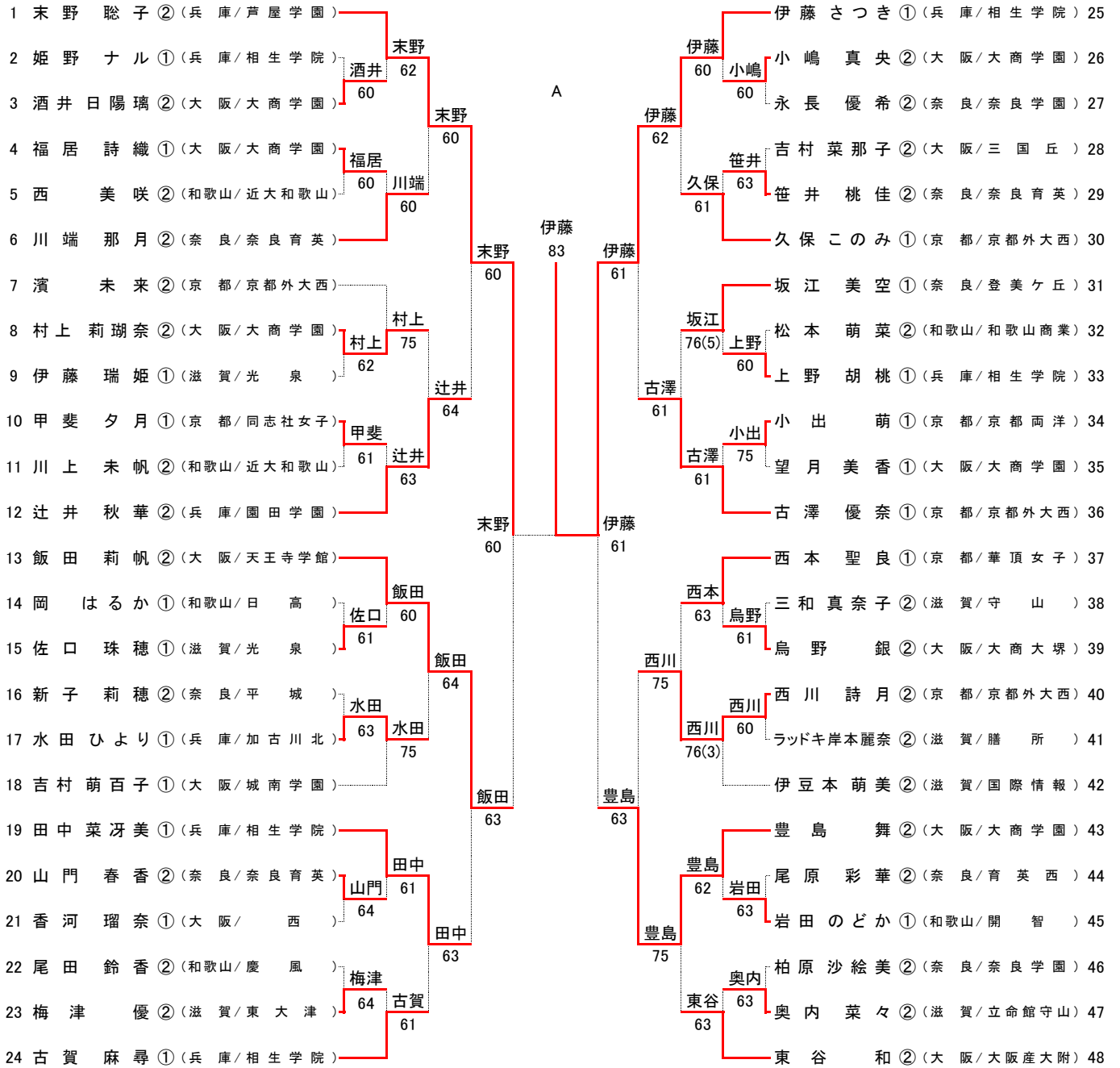
1	平川 暉人 ② (兵庫/相生学院)	菊地 裕太 ②	4	神谷 和輝 ② (大阪/清風)	五味 駿一 ②	7	中村 和暉 ② (京都/東山)	小路 博隆 ①
2	阿多 竜也 ① (兵庫/相生学院)	丸山 隼弥 ①	5	山中 瑠樹 ② (兵庫/相生学院)	名越 大地 ②	8	藤林 亮太 ① (京都/京都外大西)	星野 智紀 ①
3	高井田 輝拓 ① (奈良/奈女大附属)	河田 丸丸 ①	6	三井 優太 ① (兵庫/相生学院)	藤本 拓 ①			

※大会会場の住所・電話番号の案内
 和歌山市立つつじが丘テニスコート
 〒640-0115 和歌山市つつじが丘4丁目4番
 Tel 073-488-5702

平成28年度 近畿高等学校テニス大会

女子シングルス

平成28年9月17日～19日
和歌山市立つつじが丘テニスコート



シード順位

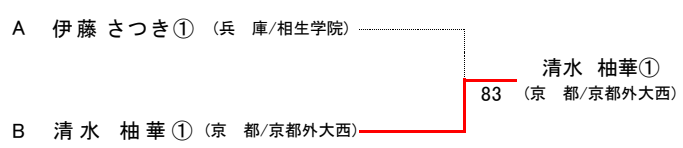
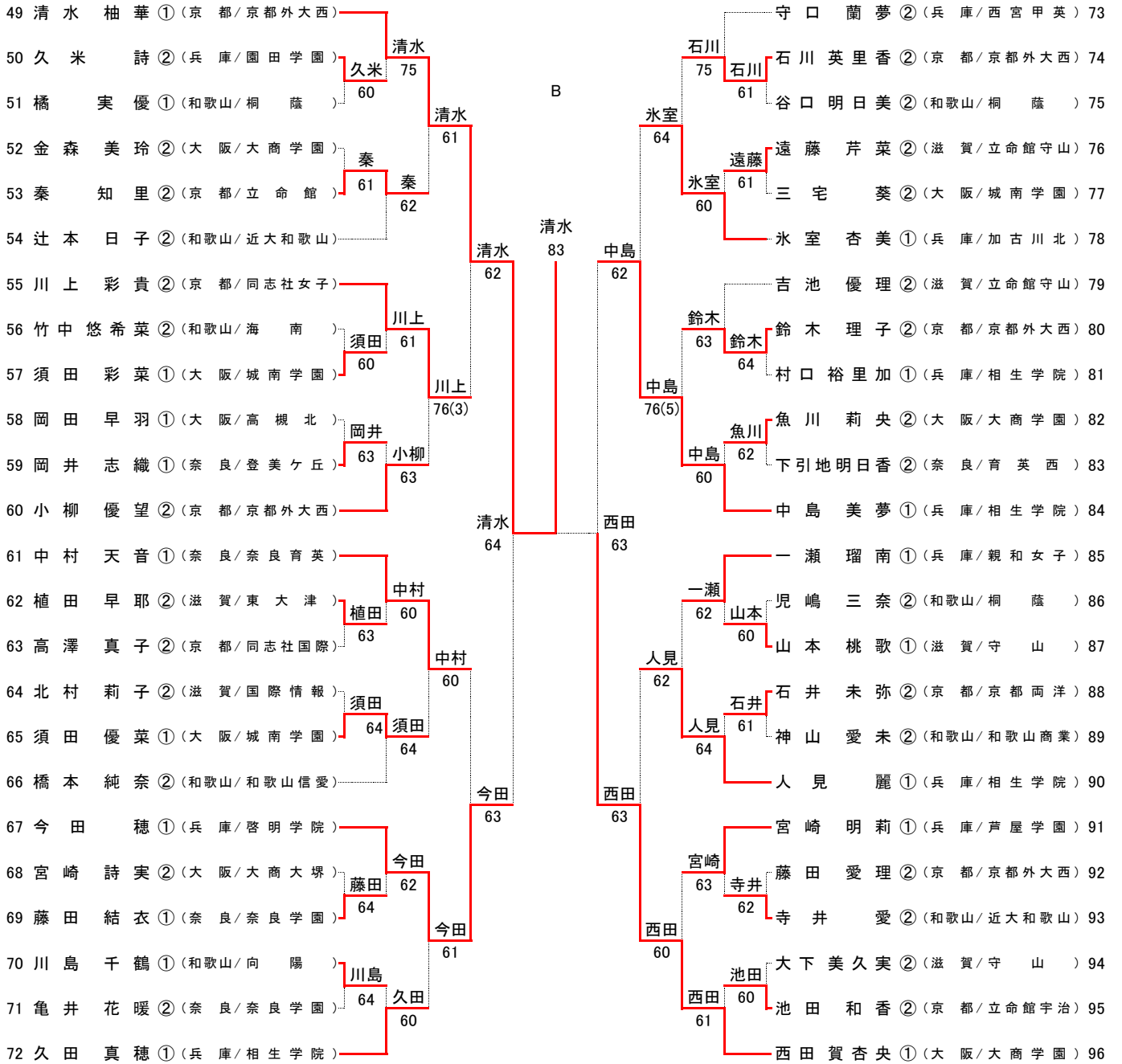
- | | | |
|----------------------|-----------------------|-----------------------|
| 1 末野 聡子 ② (兵庫/芦屋学園) | 7 久田 真穂 ① (兵庫/相生学院) | 13 一瀬 瑠南 ① (兵庫/親和女子) |
| 2 西田 賀杏央 ① (大阪/大商学園) | 8 古賀 麻尋 ① (兵庫/相生学院) | 14 小柳 優望 ② (京都/京都外大西) |
| 3 清水 柚華 ① (京都/京都外大西) | 9 中島 美夢 ① (兵庫/相生学院) | 15 辻井 秋華 ② (兵庫/園田学園) |
| 4 東谷 和 ② (大阪/大阪産大附) | 10 中村 天音 ① (奈良/奈良育英) | 16 西本 聖良 ① (京都/華頂女子) |
| 5 伊藤 さつき ① (兵庫/相生学院) | 11 古澤 優奈 ① (京都/京都外大西) | |
| 6 守口 蘭夢 ② (兵庫/西宮甲英) | 12 飯田 莉帆 ② (大阪/天王寺学館) | |

※大会会場の住所・電話番号の案内
和歌山市立つつじが丘テニスコート
〒640-0115 和歌山市つつじが丘4丁目4番
Tel 073-488-5702

平成28年度 近畿高等学校テニス大会

女子シングルス

平成28年9月17日～19日
和歌山市立つつじが丘テニスコート



平成28年度 近畿高等学校テニス大会

平成28年9月17日～19日

和歌山市立つつじが丘テニスコート

女子ダブルス

1	鈴木 理子 ② 清水 柚華 ①	(京 都 / 京都外大西)	伊藤 さつき ① 中島 美夢 ①	(兵 庫 / 相生学院)	25
2	頼野 真穂 ② 森川 芽生 ②	(滋 賀 / 東大津)	尾山 奈津美 ② 馬淵 友花 ②	(京 都 / 京都両洋)	26
3	甲斐 夕月 ① 川上 彩貴 ②	(京 都 / 同志社女子)	亀井 花暖 ② 藤田 結衣 ①	(奈 良 / 奈良学園)	27
4	三和 真奈子 ① 山下 桃子 ①	(滋 賀 / 守山)	豊島 莉瑚 舞 ② 村上 純奈 ②	(大 阪 / 大商学園)	28
5	引地 明日香 ② 尾原 彩華 ②	(奈 良 / 育英西)	橋本 本純 奈 ① 杉本 日里 子 ②	(和歌山 / 和歌山信愛)	29
6	伊豆 本萌美 ② 北村 莉子 ②	(滋 賀 / 国際情報)	辻本 日穂 ① 藤本 麗美 ①	(和歌山 / 近大和歌山)	30
7	古澤 優奈 ① 濱未 来 ②	(京 都 / 京都外大西)	人見 菜芽 美 ① 田中 芽菜 ②	(兵 庫 / 相生学院)	31
8	宮崎 詩実 ② 烏野 銀 ②	(大 阪 / 大商大堺)	遠藤 芹未 彩 ② 吉川 なつみ ②	(滋 賀 / 立命館守山)	32
9	寺西 美愛 ② 井美 咲 ②	(和 歌 山 / 近大和歌山)	遊吉 免つみ ② 吉免 なつみ ②	(大 阪 / 大商学園)	33
10	梅津 早耶 ② 植田 莉穂 ②	(滋 賀 / 東大津)	中辻 上真由 美 ② 坂井 秋華 ②	(兵 庫 / 園田学園)	34
11	新子 莉穂 ② 荒井 風香 ②	(奈 良 / 平城)	坂岡 江美志 空 ① 岡井 志織 ①	(奈 良 / 登美ヶ丘)	35
12	小柳 優望 ② 西川 詩月 ②	(京 都 / 京都外大西)	古賀 麻尋 穂 ① 久田 真穂 ①	(兵 庫 / 相生学院)	36
13	守口 蘭夢 ① 勝間 みなみ ①	(兵 庫 / 西宮甲英)	川中 端那月 音 ② 中村 天音 ①	(奈 良 / 奈良育英)	37
14	金森 美玲 ② 望月 美香 ①	(大 阪 / 大商学園)	尾田 鈴香 奈 ① 小川 万里 奈 ①	(和歌山 / 慶 風)	38
15	東茂 莉奈 ② 加ひ な ②	(京 都 / 同志社女子)	永原 優希 美 ② 柏沙 絵 ②	(奈 良 / 奈良学園)	39
16	河村 絵里香 ② 伊井 綾美 ②	(兵 庫 / 啓明学院)	上野 野胡桃 ① 村口 裕里 加 ①	(兵 庫 / 相生学院)	40
17	岩田 のどか ① 土合 三春 ①	(和 歌 山 / 開智)	新谷 美渚 美 ② 斎藤 咲美 ①	(大 阪 / 早稲田摂陵)	41
18	吉村 萌子 ① 三宅 葵 ②	(大 阪 / 城南学園)	氷室 杏里 美 ① 小西 菜央 ①	(兵 庫 / 加古川北)	42
19	笹井 桃佳 ② 山門 春香 ②	(奈 良 / 奈良育英)	魚川 莉央 央 ② 小嶋 真央 央 ②	(大 阪 / 大商学園)	43
20	佐川 珠穂 ① 田田 晴菜 ①	(滋 賀 / 光泉)	吉池 池優理 ② 奥内 菜々 ②	(滋 賀 / 立命館守山)	44
21	川島 千鶴 ① 北野 佳緒 ②	(和 歌 山 / 向陽)	竹中 悠希 菜 ② 福島 咲来 ①	(和歌山 / 海 南)	45
22	松野 朋実香 ① 石川 英里 ②	(京 都 / 京都外大西)	小石 出井 未萌 ② 石本 理恵 ②	(京 都 / 京都両洋)	46
23	神山 愛未 ② 松本 萌 菜 ②	(和 歌 山 / 和歌山商業)	山垣 本内 千佳 ② 末野 聡子 ②	(大 阪 / 早稲田摂陵)	47
24	西田 賀杏央 ① 酒井 日陽 璃 ②	(大 阪 / 大商学園)	末野 聡子 ② 木嶋 真鈴 ②	(兵 庫 / 芦屋学園)	48

シード順位

1	鈴木 理子 ② 清水 柚華 ①	(京 都 / 京都外大西)	4	伊藤 さつき ① 中島 美夢 ①	(兵 庫 / 相生学院)	7	川端 那月 音 ② 中村 天音 ①	(奈 良 / 奈良育英)
2	末野 聡子 ② 木嶋 真鈴 ②	(兵 庫 / 芦屋学園)	5	古賀 麻尋 ① 久田 真穂 ①	(兵 庫 / 相生学院)	8	小柳 優望 ② 西川 詩月 ②	(京 都 / 京都外大西)
3	西田 賀杏央 ① 酒井 日陽 璃 ②	(大 阪 / 大商学園)	6	守口 蘭夢 ② 勝間 みなみ ①	(兵 庫 / 西宮甲英)			

※大会会場の住所・電話番号の案内
和歌山市立つつじが丘テニスコート
〒640-0115 和歌山市つつじが丘4丁目4番
Tel 073-488-5702