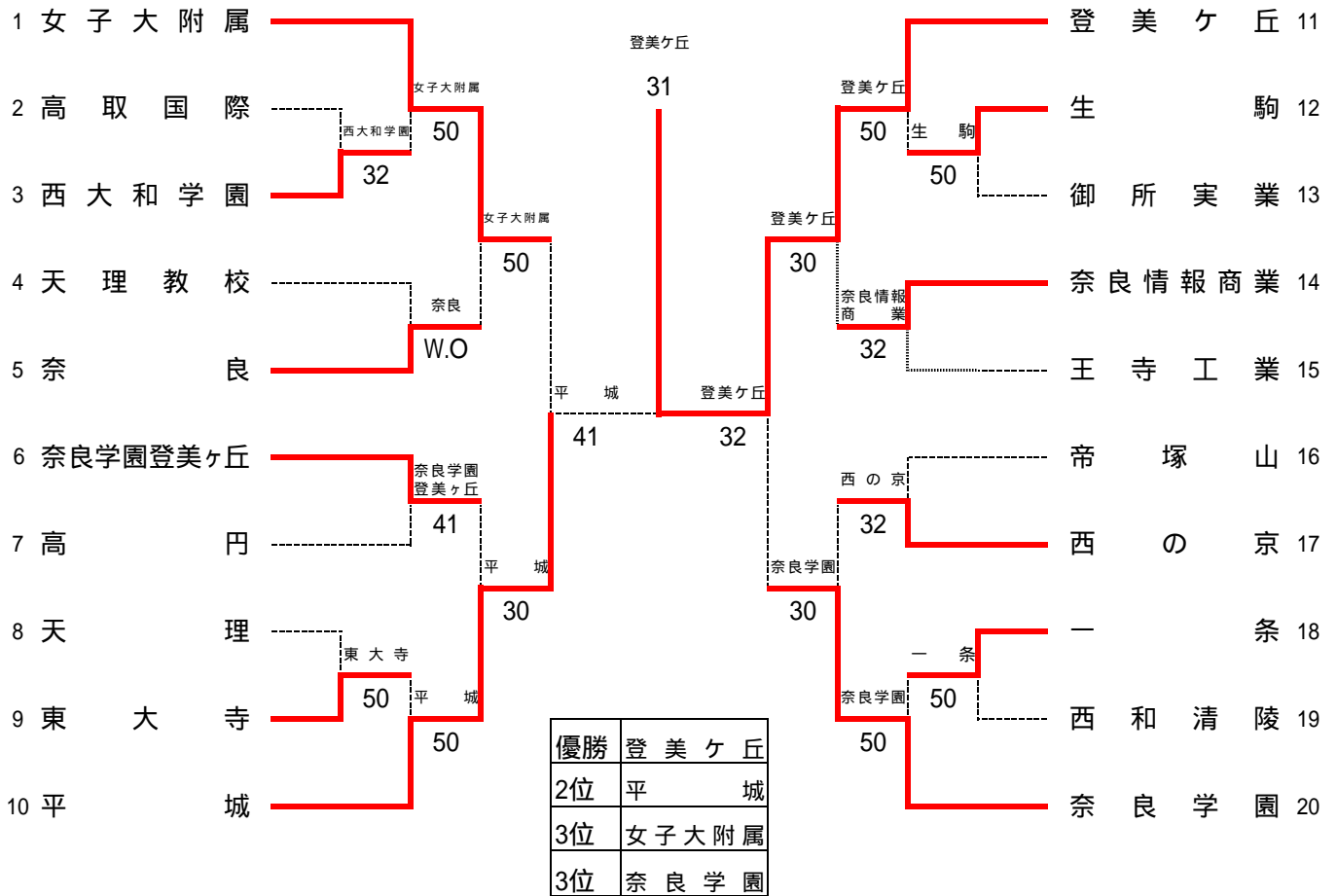


# 平成29年度 奈良県高等学校新人テニス大会 兼 第40回 全国選抜高等学校テニス大会 奈良県予選 男子団体

第一代表	登美ヶ丘
第二代表	平城
部代表	女子大附属



SFR1	1	女子大附属	14	平城	10
S1		高井田 輝拓	75	佃 來紀	
D1		下村 竜也	26	高野 泰一	
		河田 力丸		片岡 大和	
S2		松田 志馬	16	吉川 真太郎	
D2		森本 達大	16	松倉 一志	
		豊原 佳之		浅田 輝哉	
S3		牧野 至皓	16	富永 健斗	

FR1	10	平城	13	登美ヶ丘	11
S1		佃 來紀	36	中野 孝亮	
D1		高野 泰一	26	鈴木 俊哉	
		片岡 大和		上司 唱生	
S2		吉川 真太郎	46	前田 拓哉	
D2		松倉 一志	60	津田 大海	
		浅田 輝哉		木下 龍世	
S3		富永 健斗	50 打切	吉岡 樹希	

SFR2	11	登美ヶ丘	32	奈良学園	20
S1		中野 孝亮	63	間狩 寛生	
D1		鈴木 俊哉	64	中村 協太	
		上司 唱生		大原 夏輝	
S2		前田 拓哉	06	熊谷 陸	
D2		津田 大海	60	西岡 風人	
		木下 龍世		辻江 元太郎	
S3		吉岡 樹希	36	阪口 凌啓	

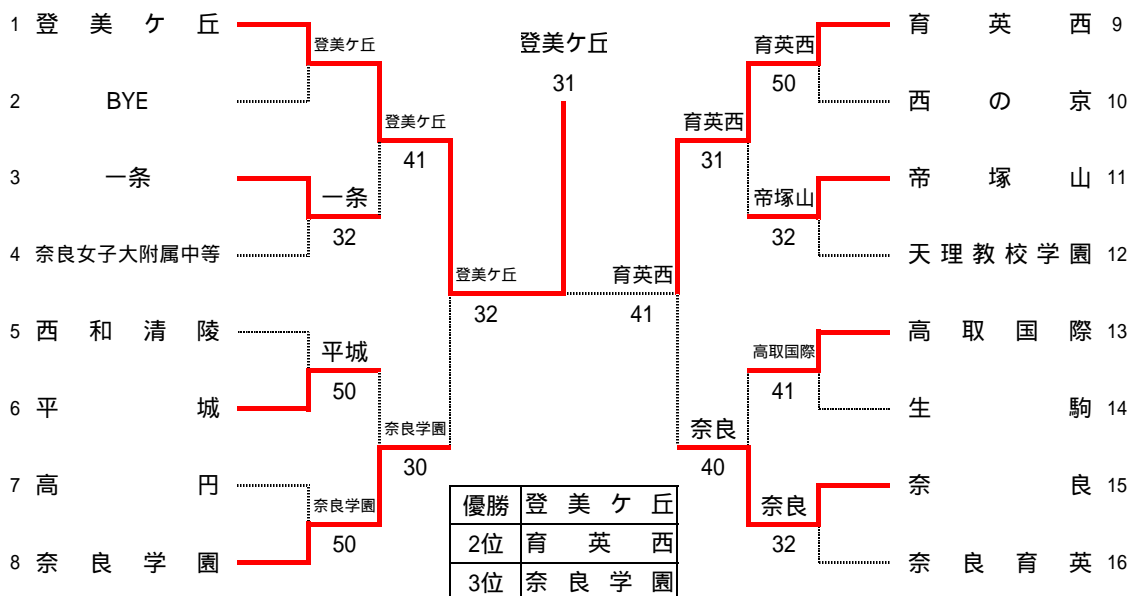
3決	1	女子大附属	32	奈良学園	20
S1		高井田 輝拓	60	大原 夏輝	
D1		下村 竜也	57	中村 協太	
		森本 達大		間狩 寛生	
S2		河田 力丸	63	阪口 凌啓	
D2		松田 志馬	36	熊谷 陸	
		牧野 至皓		西岡 風人	
S3		豊原 佳之	64	辻江 元太郎	

平成29年度 奈良県高等学校新人テニス大会 兼

第40回 全国選抜高校テニス大会奈良県予選

女子団体

第一代表	登美ヶ丘
第二代表	奈良学園
部代表	育英西



SFR1	1	登美ヶ丘	32	奈良学園	8
S1		岡井 志織	63	藤田 結衣	
D1		松原 百花	16	安田 裕香	
		山村 花音		永山 心萌	
S2		坂江 美空	61	延原 令奈	
D2		小林 莉奈	26	田中 亜依	
		大川 寧々		長塚 ななみ	
S3		横井 優	60	恒吉 優里奈	

FR	1	登美ヶ丘	31	育英西	9
S1		岡井 志織	64	青木 友里子	
D1		小林 莉奈	60	杉本 亜矢	
		大川 寧々		東村 美咲	
S2		坂江 美空	61	梶本 芽以	
D2		松原 百花	06	山本 多恵	
		島本 つぐみ		北橋 優月	
S3		横井 優	51 打切	松岡 由芽乃	

SFR2	9	育英西	41	奈良	15
S1		青木 友里子	61	原田 真結	
D1		杉本 亜矢	63	稲垣 結	
		松岡 由芽乃		日下 綾菜	
S2		梶本 芽以	67(5)	玉置 なつ	
D2		山本 多恵	61	千田 理紗	
		北橋 優月		向井 優紀	
S3		東村 美咲	76(3)	後藤 梨帆	

3位決定 R

3決	8	奈良学園	30	奈良	15
S1		藤田 結衣	61	原田 真結	
D1		田中 亜依	50 打切	稲垣 結	
		永山 心萌		日下 綾菜	
S2		安田 裕香	62	玉置 なつ	
D2		長塚 ななみ	61	千田 理紗	
		恒吉 優里奈		竹田 月璃	
S3		延原 令奈	10 打切	後藤 梨帆	

第2代表決定 R

第2	8	奈良学園	30	育英西	9
S1		藤田 結衣	62	青木 友里子	
D1		田中 亜依	54 打切	杉本 亜矢	
		長塚 ななみ		北橋 優月	
S2		永山 心萌	61	梶本 芽以	
D2		延原 令奈	64	松岡 由芽乃	
		恒吉 優里奈		東村 美咲	
S3		安田 裕香	12 打切	山本 多恵	