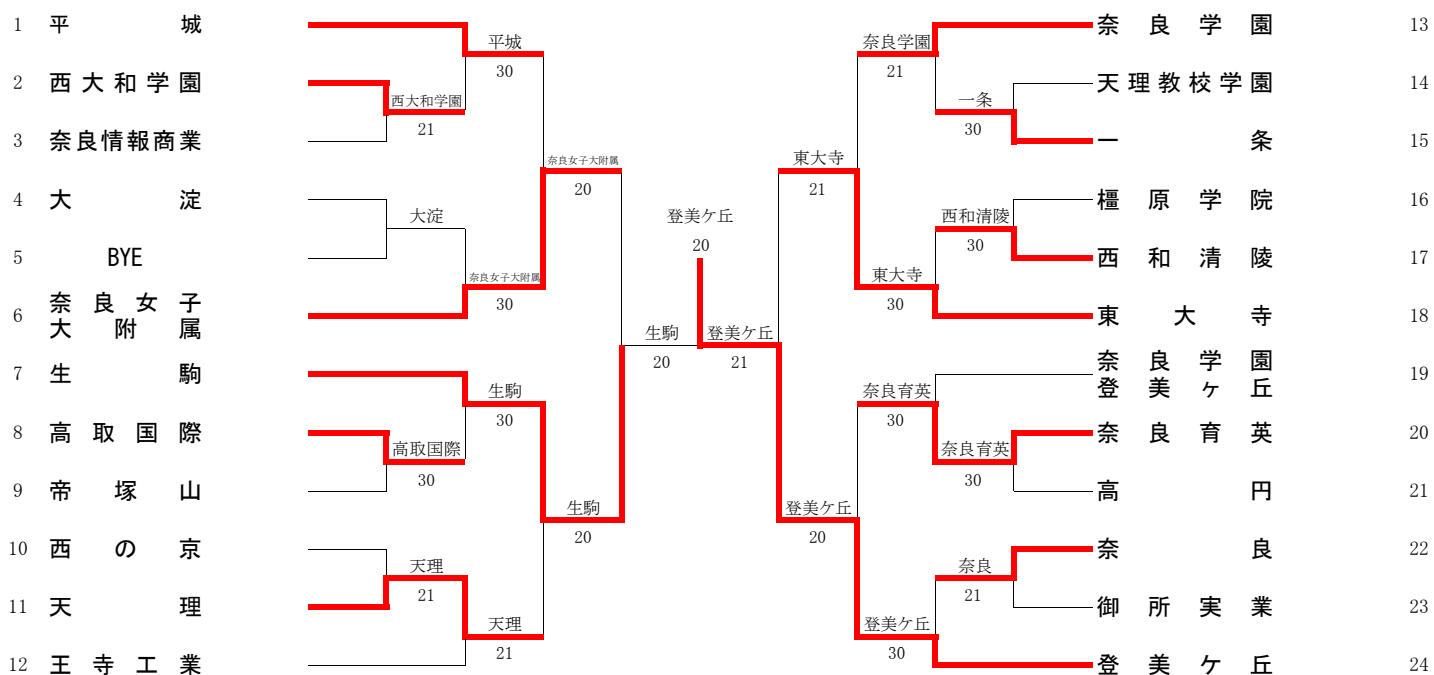


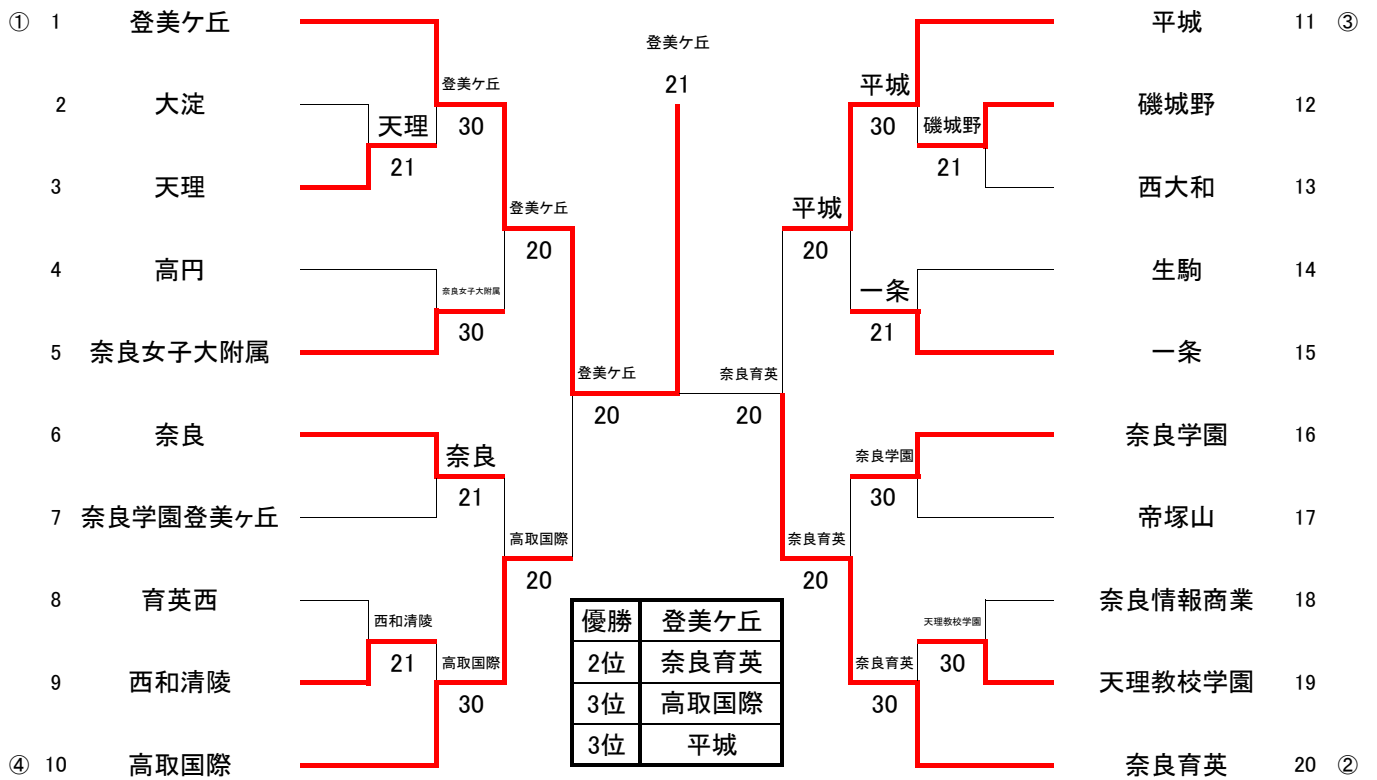
2019年度 全国高等学校総合体育大会奈良県予選 男子団体



優勝	登美ヶ丘
2位	生駒
3位	奈良女子大附属
3位	東大寺

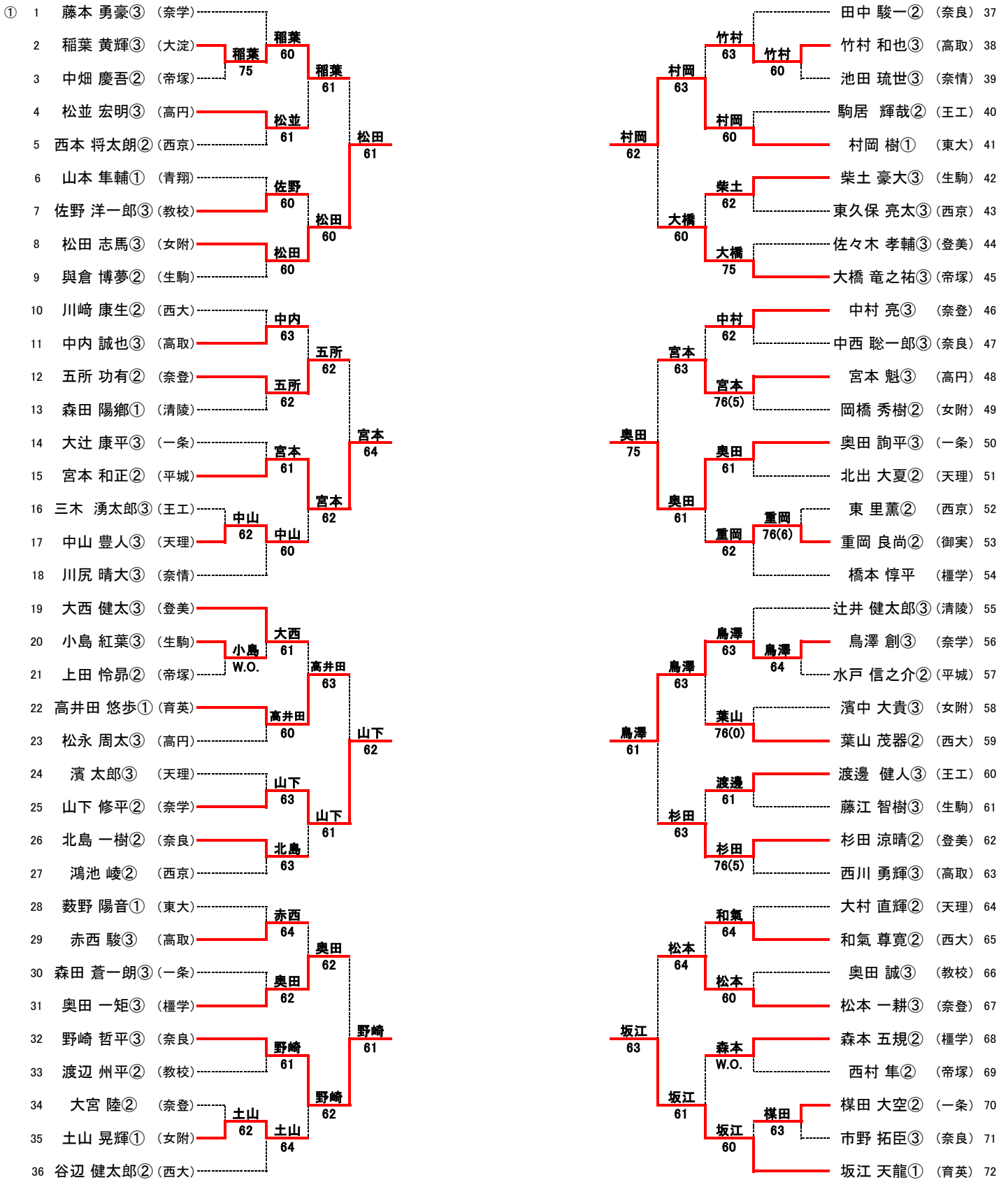
SFR1	6	奈良女子大附属	02	生駒	7	up	FR	7	生駒	02	登美ヶ丘	24
D		松田 志馬③ 鈴木 陽之③	16	吾妻 龍ノ介③ 大野 維心③			D		吾妻 龍ノ介③ 大野 維心③	16	吉岡 樹希③ 前田 拓哉③	
S1		北 慎之介②	34打切	稲見 遼③			S1		稲見 遼③	26	木下 龍世③	
S2		牧野 至皓③	16	森花 祥大②			S2		森花 祥大②	33打切	鈴江 一太③	
SFR2	18	東大寺	12	登美ヶ丘	24	up						
D		吉田 啓人② 藤野 恵太②	46	吉岡 樹希③ 前田 拓哉③								
S1		石田 舜②	16	木下 龍世③								
S2		飯田 悠貴②	63	鈴江 一太③								

2019年度 全国高等学校総合体育大会奈良県予選(テニス部) 女子団体

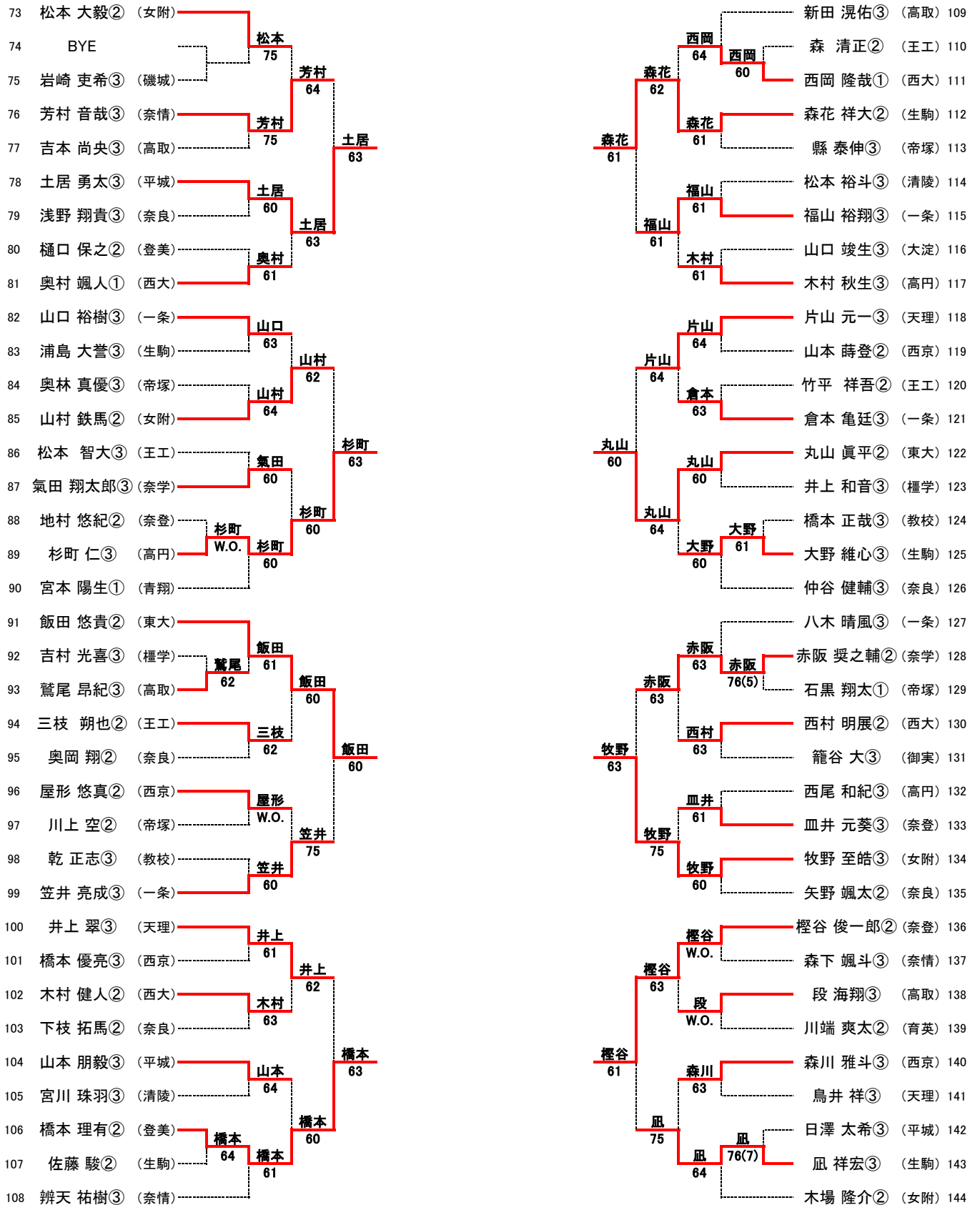


SFR1	1	登美ヶ丘	20	高取国際	10	up	FR1	1	登美ヶ丘	21	奈良育英	20
D		今井 雪乃② 大川 寧々③	60	豊住 凧佐③ 川野 みなみ③			D		大川 寧々③ 倉垣 唯②	26	折尾 華音③ 橋詰 咲笑②	
S1		横井 優③	60	長田 珠果②			S1		横井 優③	60	廣瀬 まり②	
S2		倉垣 唯②	51打切	上西 美穂③			S2		今井 雪乃②	64	奥野 柚来①	
		平城		奈良育英								
SF2	11	平城	02	奈良育英	20	up						
D		奥野 紗那③ 大野 美南帆②	16	折尾 華音③ 橋詰 咲笑②								
S1		亀田 恵利奈③	16	廣瀬 まり②								
S2		廣瀬 風花②	34打切	奥野 柚来①								

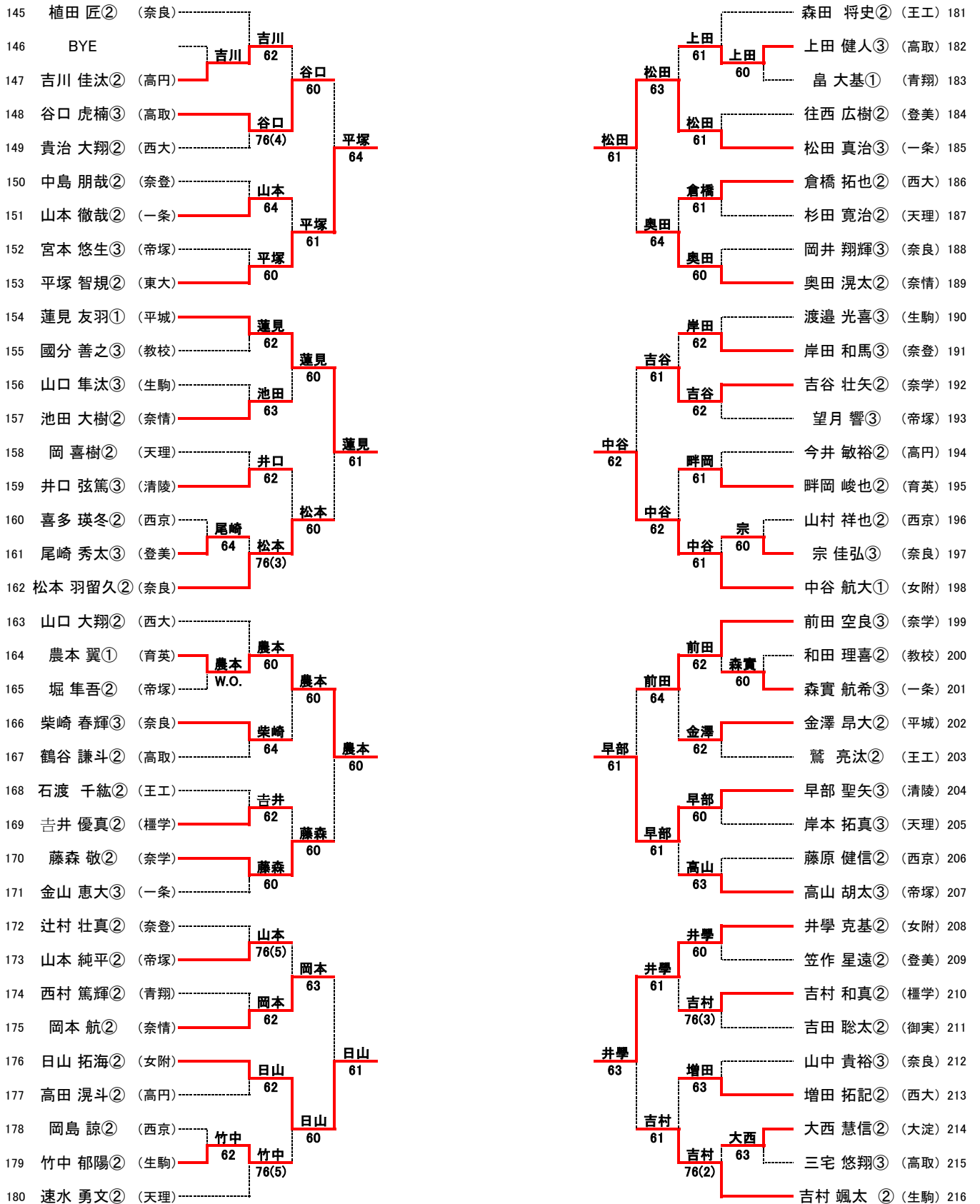
2019年度全国高等学校総合体育大会奈良県予選兼
第109回全国高等学校テニス選手権大会奈良県予選
男子シングルス(I)



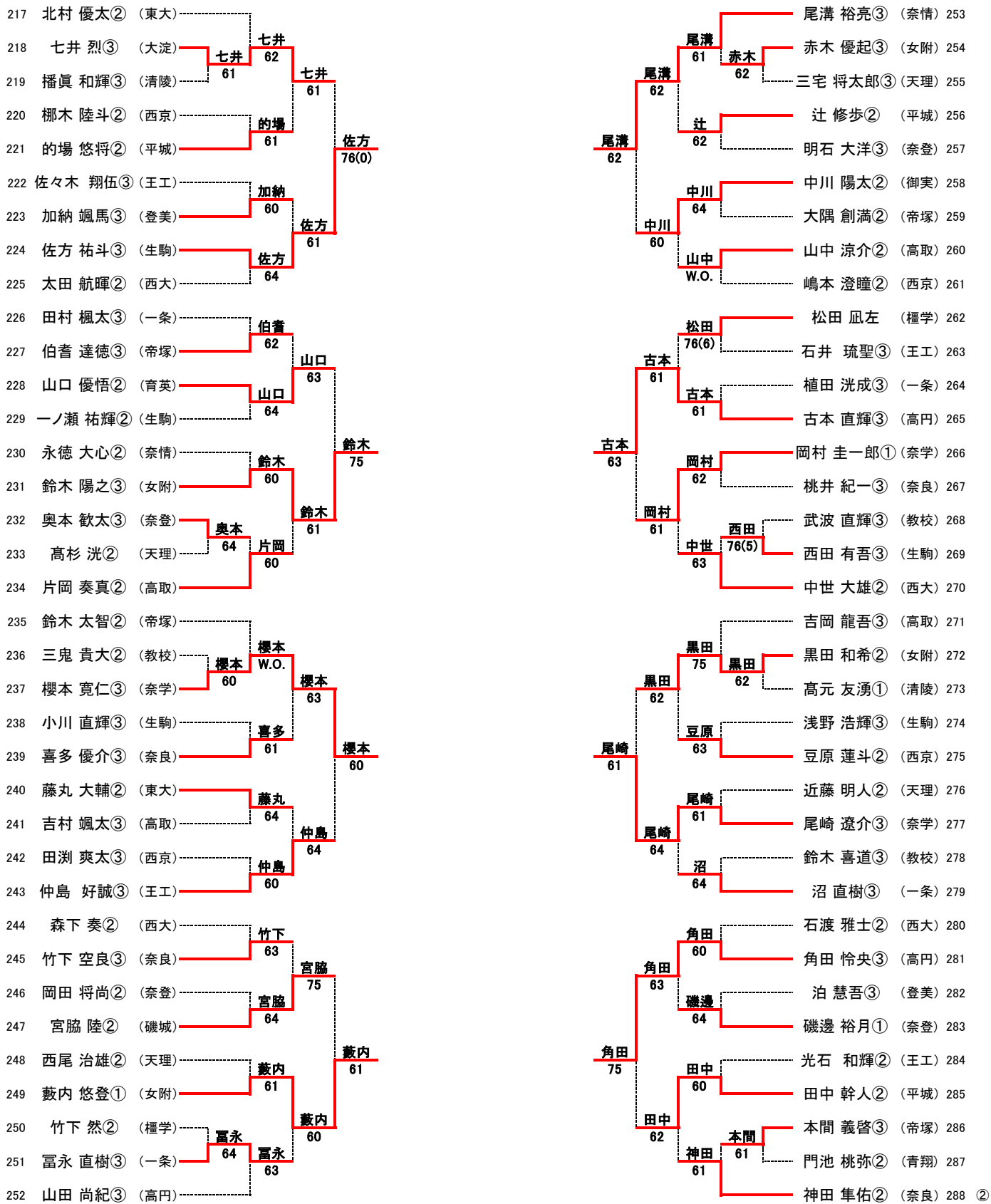
2019年度全国高等学校総合体育大会奈良県予選兼
第109回全国高等学校テニス選手権大会奈良県予選
男子シングルス(Ⅱ)



2019年度全国高等学校総合体育大会奈良県予選兼
第109回全国高等学校テニス選手権大会奈良県予選
男子シングルス(Ⅲ)

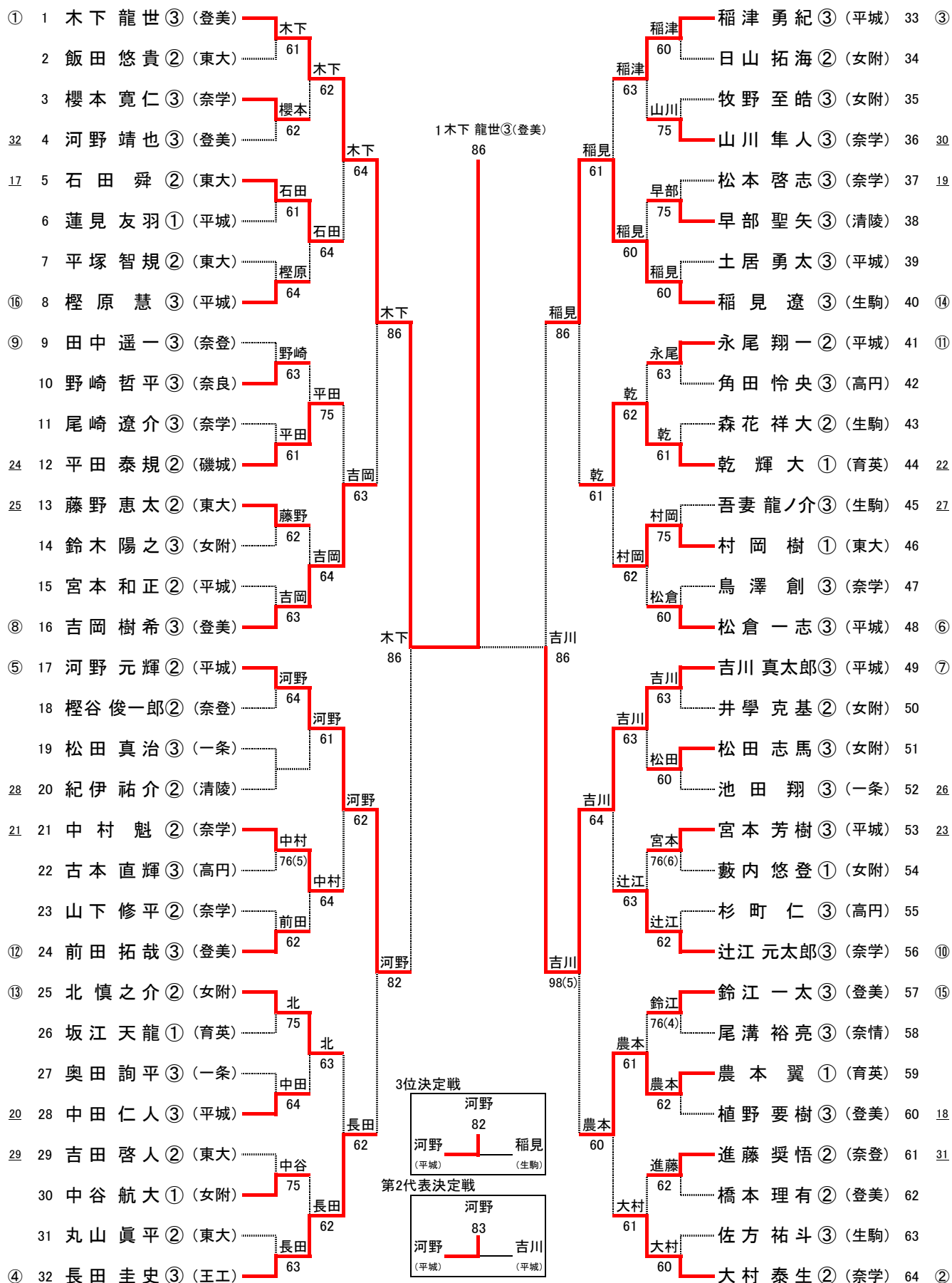


2019年度全国高等学校総合体育大会奈良県予選兼
第109回全国高等学校テニス選手権大会奈良県予選
男子シングルス(IV)



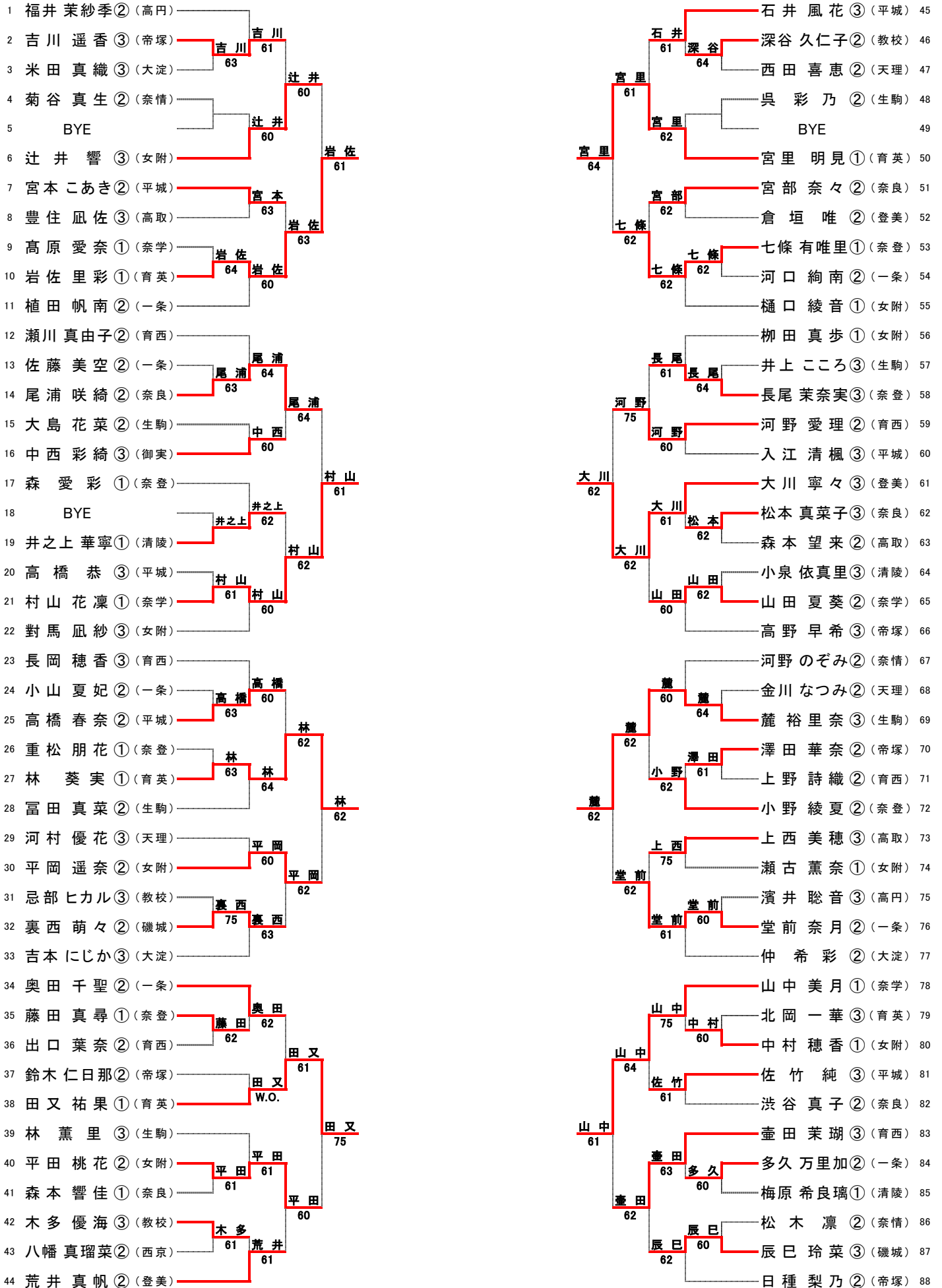
2019年度全国高等学校総合体育大会奈良県予選兼
第109回全国高等学校テニス選手権大会奈良県予選

男子シングルス本戦



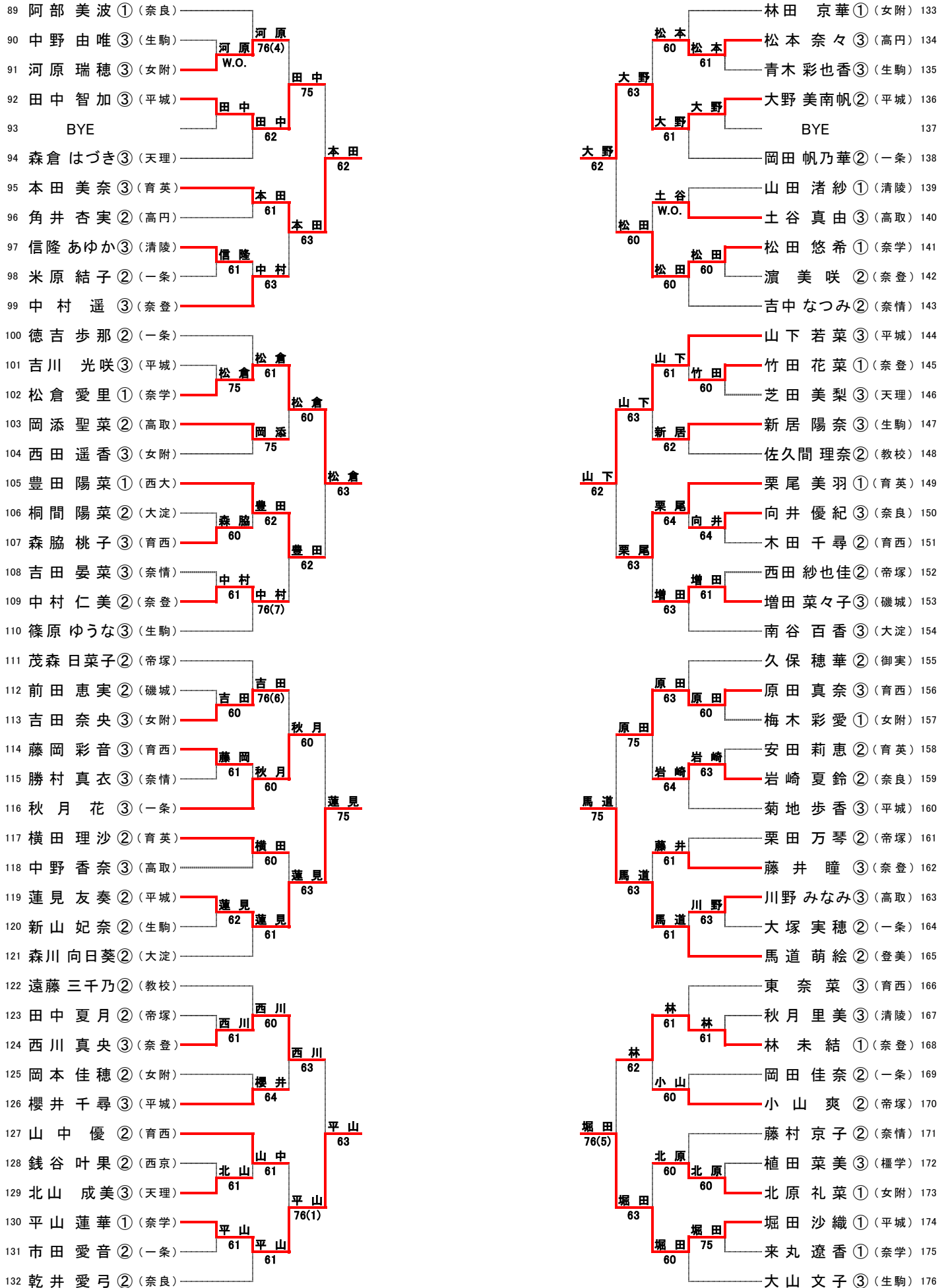
2019年度全国高等学校総合体育大会奈良県予選兼
第109回全国高等学校テニス選手権大会奈良県予選

女子シングルス(I)



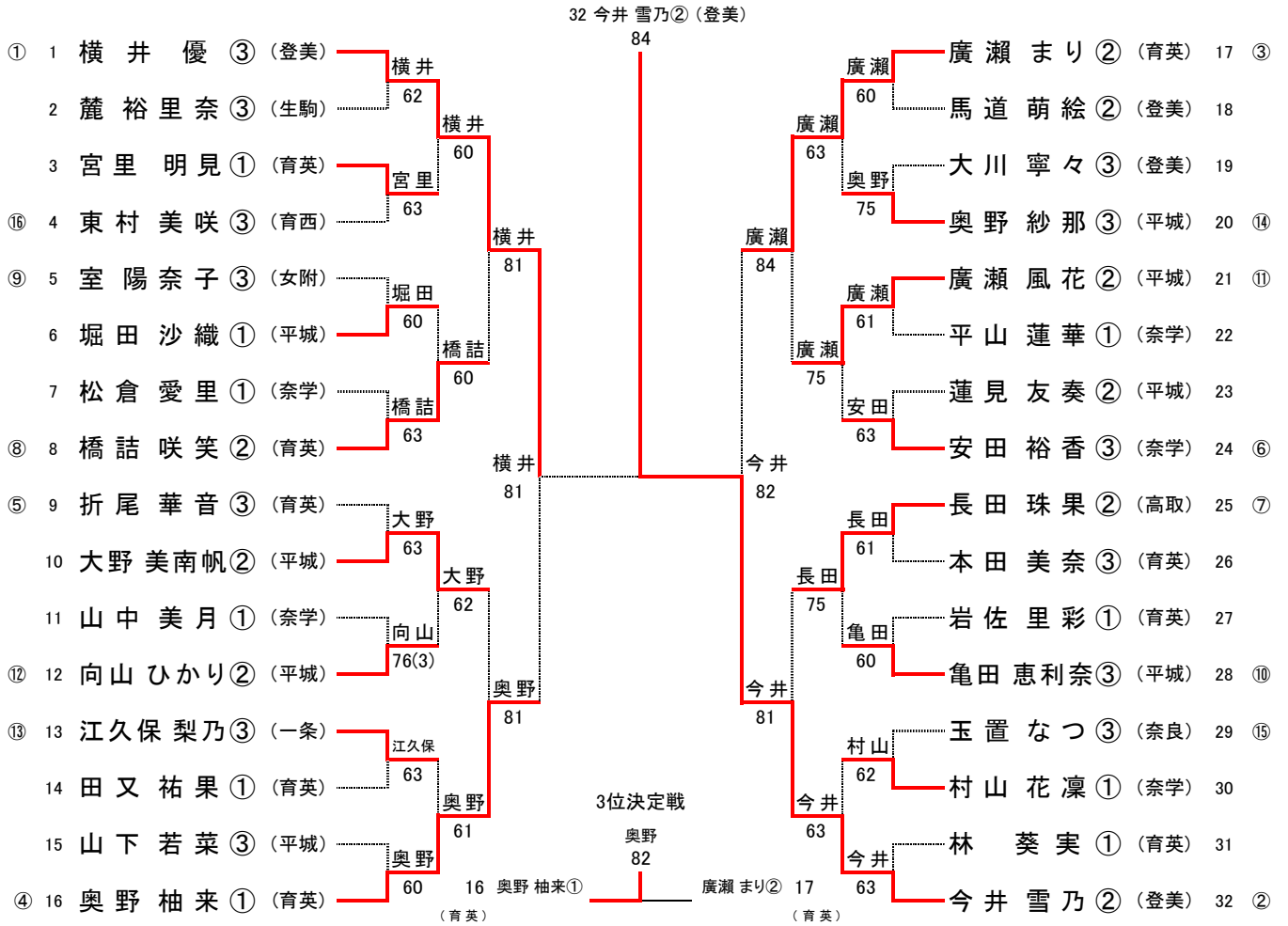
2019年度全国高等学校総合体育大会奈良県予選兼
第109回全国高等学校テニス選手権大会奈良県予選

女子シングルス(Ⅱ)

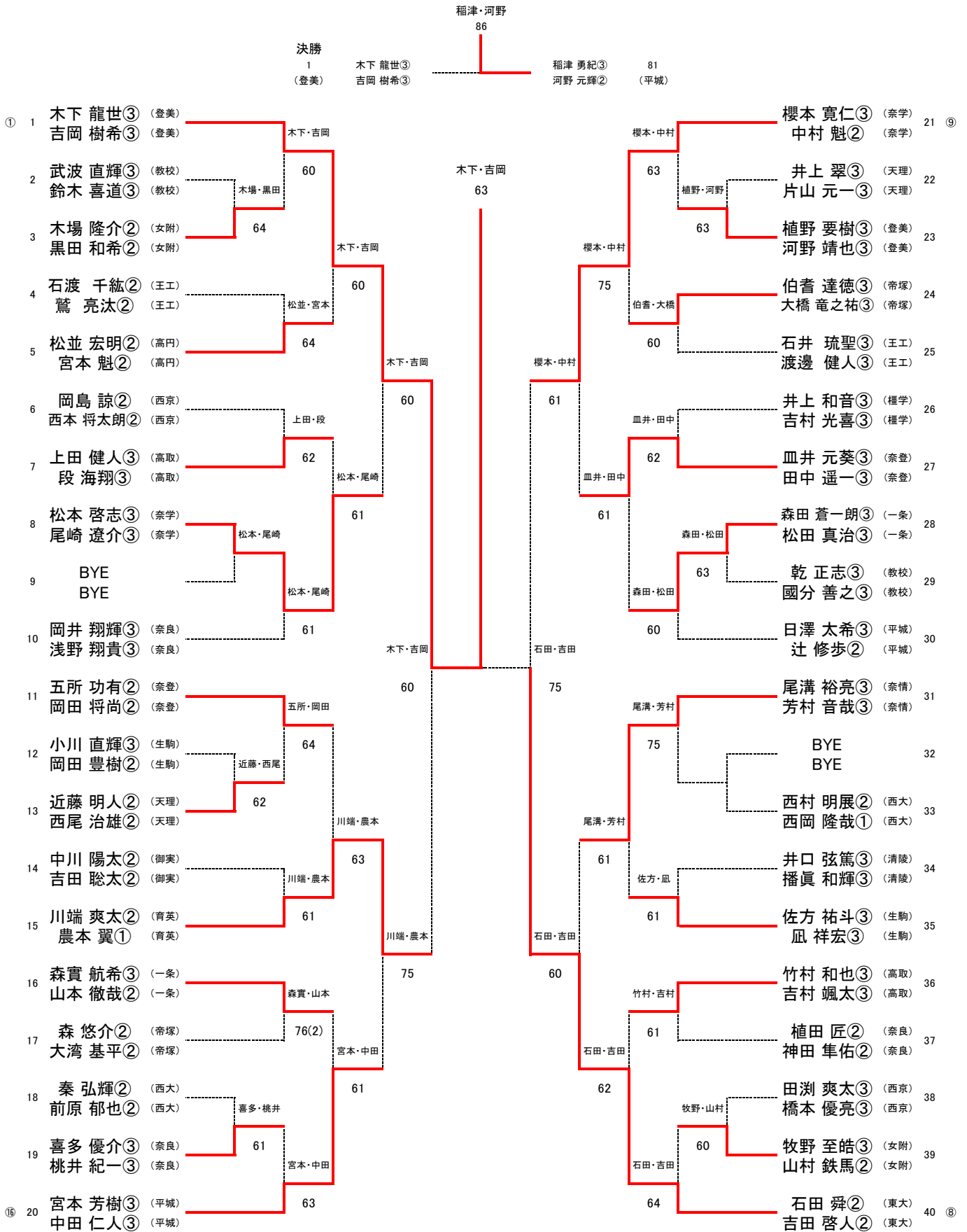


2019年度全国高等学校総合体育大会奈良県予選兼
第109回全国高等学校テニス選手権大会奈良県予選

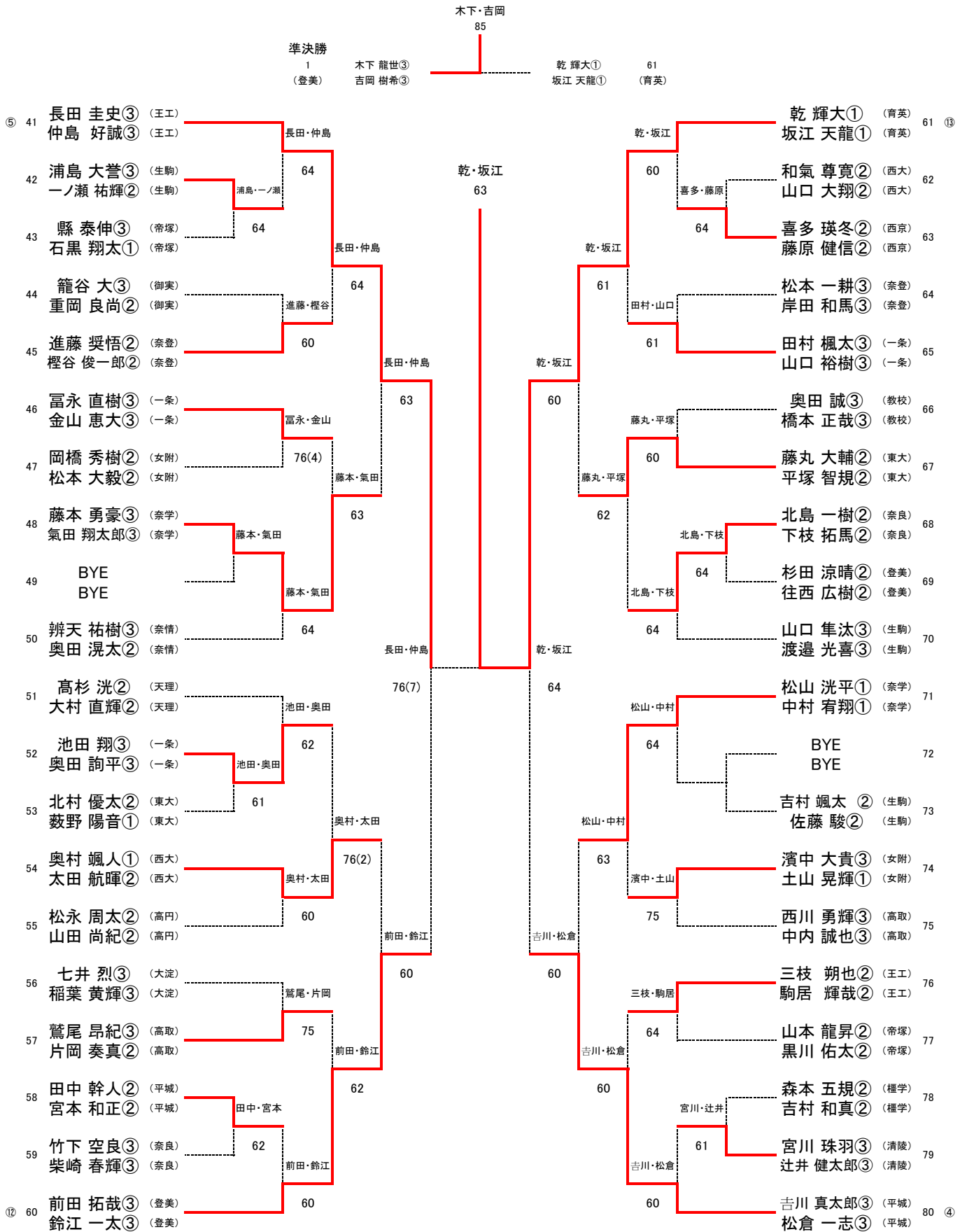
女子シングルス本戦



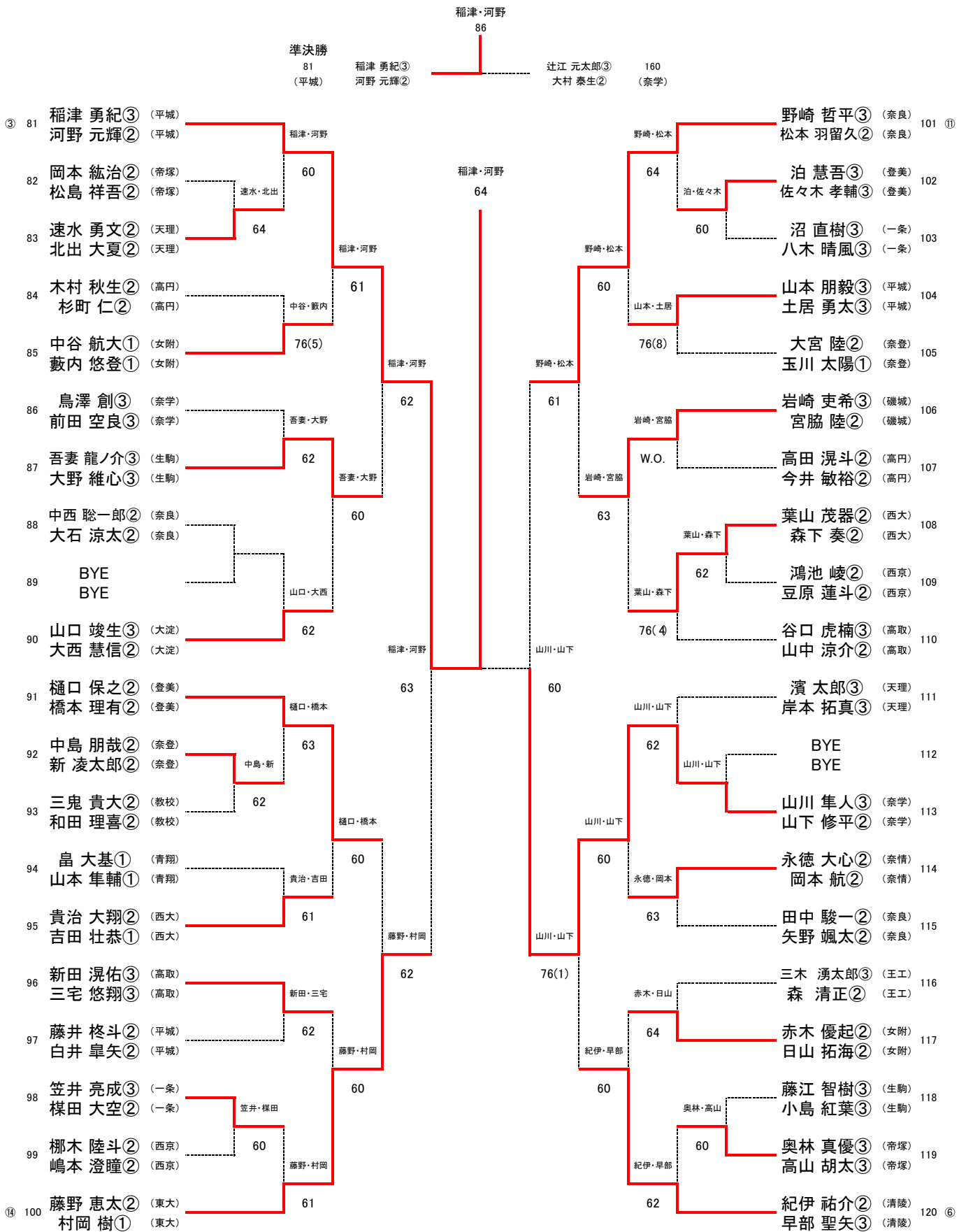
2019年度全国高等学校総合体育大会奈良県予選兼
第109回全国高等学校テニス選手権大会奈良県予選
男子ダブルス(Ⅰ)



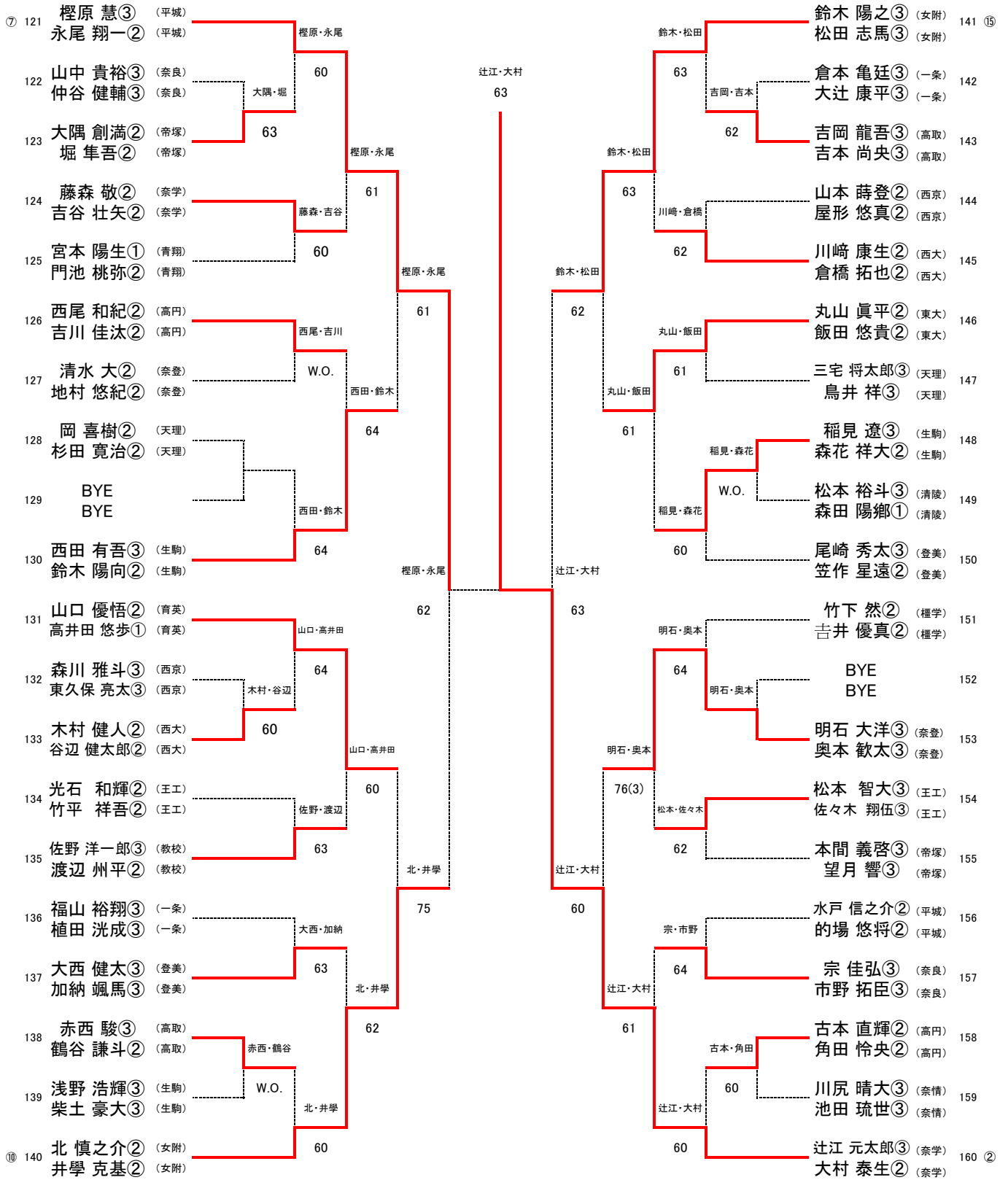
2019年度全国高等学校総合体育大会奈良県予選兼
第109回全国高等学校テニス選手権大会奈良県予選
男子ダブルス(Ⅱ)



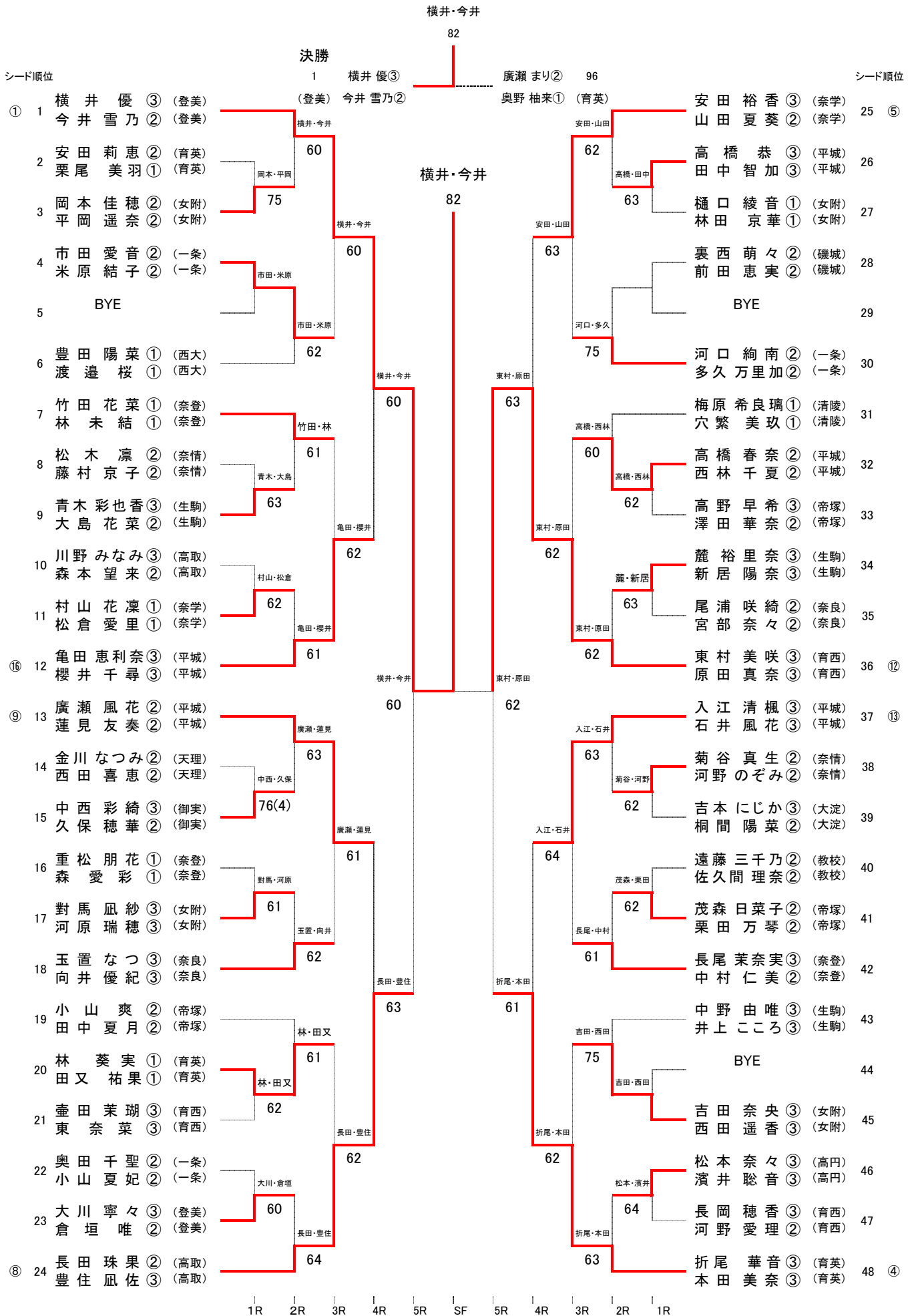
2019年度全国高等学校総合体育大会奈良県予選兼
第109回全国高等学校テニス選手権大会奈良県予選
男子ダブルス(Ⅲ)



2019年度全国高等学校総合体育大会奈良県予選兼
第109回全国高等学校テニス選手権大会奈良県予選
男子ダブルス(Ⅳ)



2019年度 全国高等学校総合体育大会奈良県予選兼
第109回全国高等学校テニス選手権大会奈良県予選
女子ダブルス I



2019年度 全国高等学校総合体育大会奈良県予選兼
 第109回全国高等学校テニス選手権大会奈良県予選
 女子ダブルス II

シード順位

シード順位

