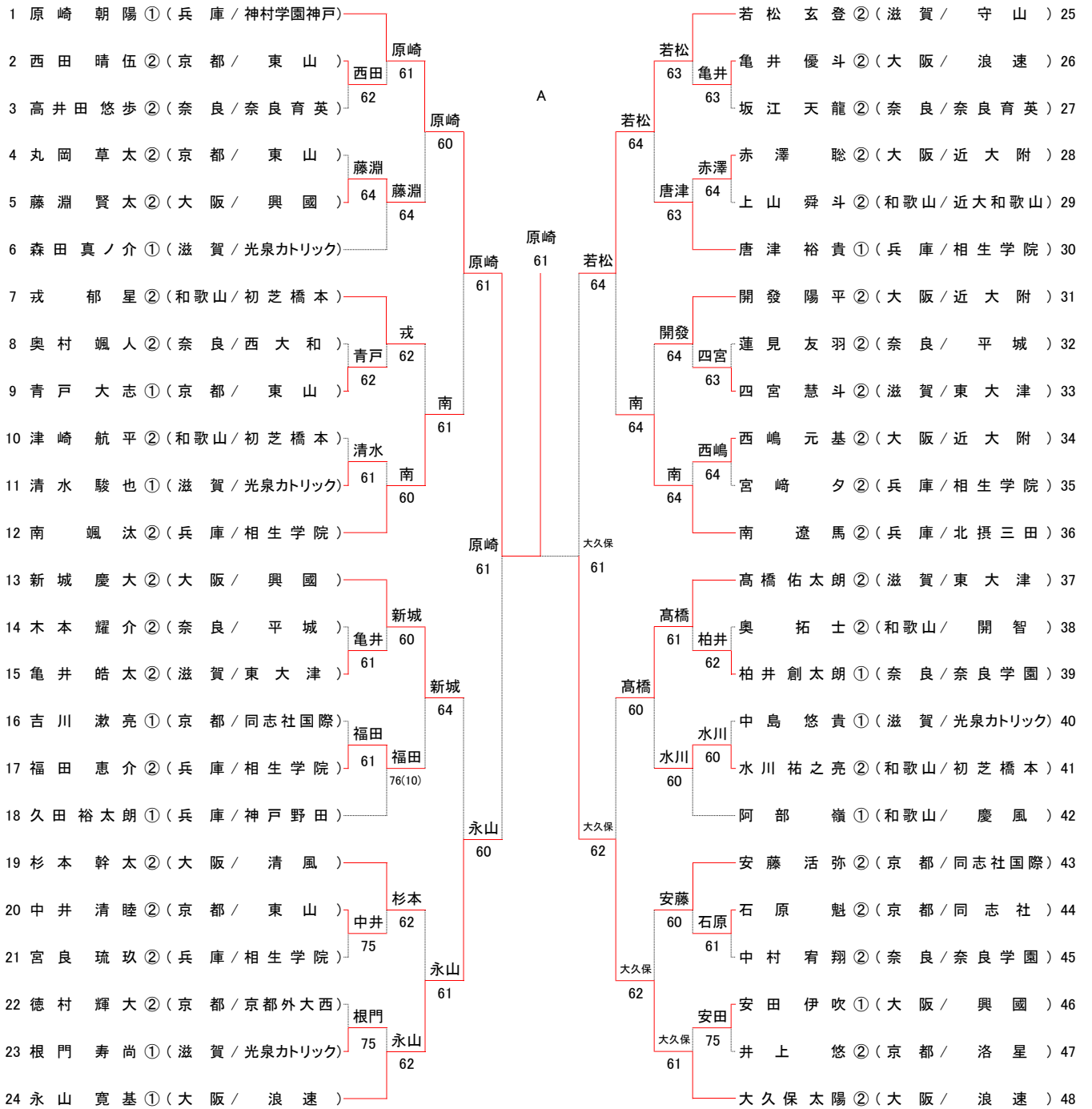


令和2年度 近畿高等学校テニス大会

男子シングルス

令和2年9月11日～13日
奈良県立橿原公苑明日香庭球場



シード順位

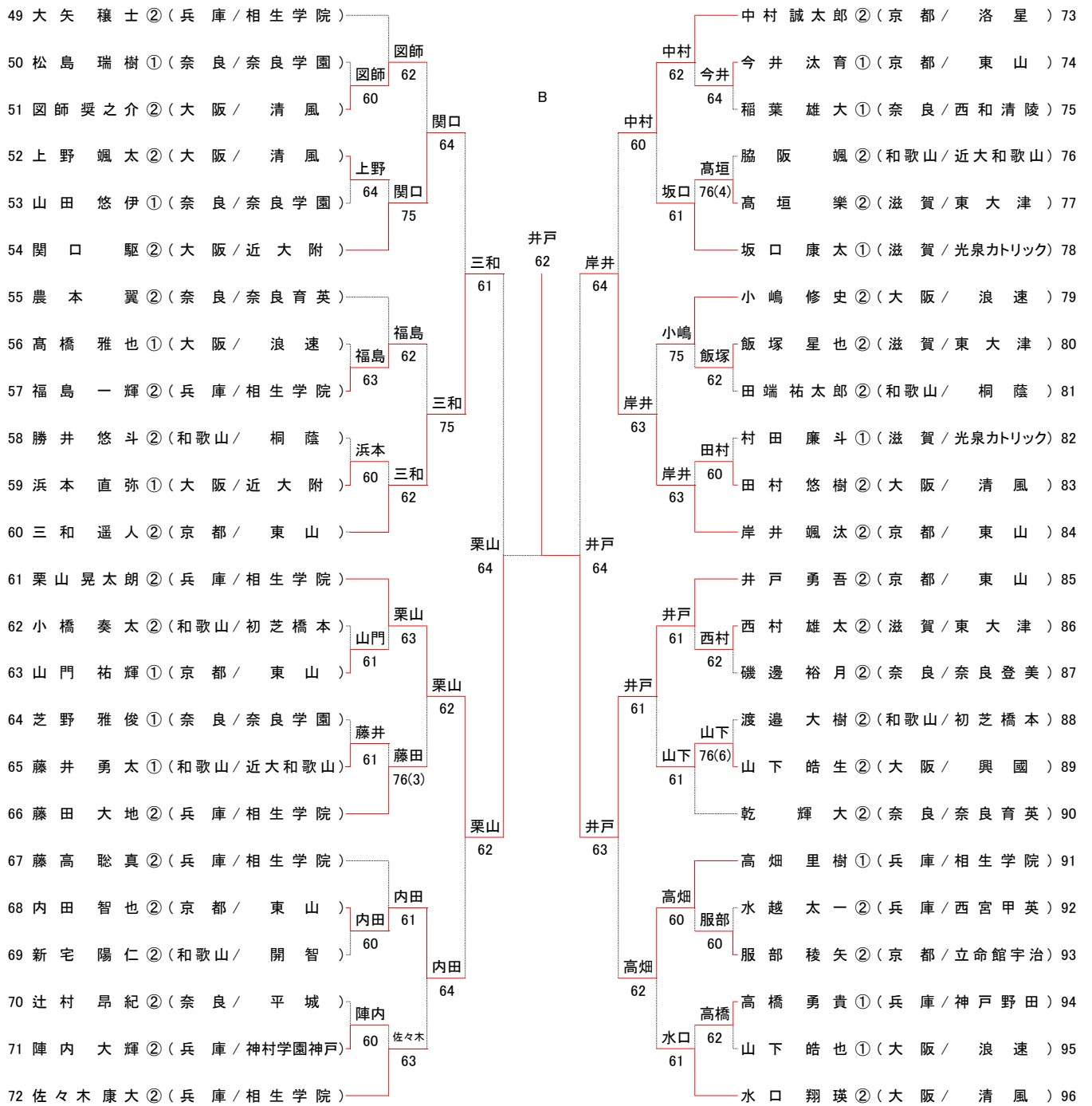
1 原崎 朝陽 ① (兵庫/神村学園神戸)	7 中村 誠太郎 ② (京都/洛星)	13 三和 遥人 ② (京都/東山)
2 水口 翔瑛 ② (大阪/清風)	8 佐々木 康大 ② (兵庫/相生学院)	14 井戸 勇吾 ② (京都/東山)
3 大矢 穰士 ② (兵庫/相生学院)	9 岸井 颯汰 ② (京都/東山)	15 高橋 佑太郎 ② (滋賀/東大津)
4 大久保 太陽 ② (大阪/浪速)	10 新城 慶大 ② (大阪/興國)	16 南 颯汰 ② (兵庫/相生学院)
5 永山 寛基 ① (大阪/浪速)	11 栗山 晃太郎 ② (兵庫/相生学院)	
6 若松 玄登 ② (滋賀/守山)	12 南 遼馬 ② (兵庫/北摂三田)	

※大会会場の住所・電話番号の案内
奈良県立橿原公苑明日香庭球場
〒634-0101 奈良県高市郡明日香村小山183
TEL(0744)54-3645

令和2年度 近畿高等学校テニス大会

男子シングルス

令和2年9月11日～13日
奈良県立橿原公園明日香庭球場



A 原崎 朝陽① (兵庫/神村学園神戸)

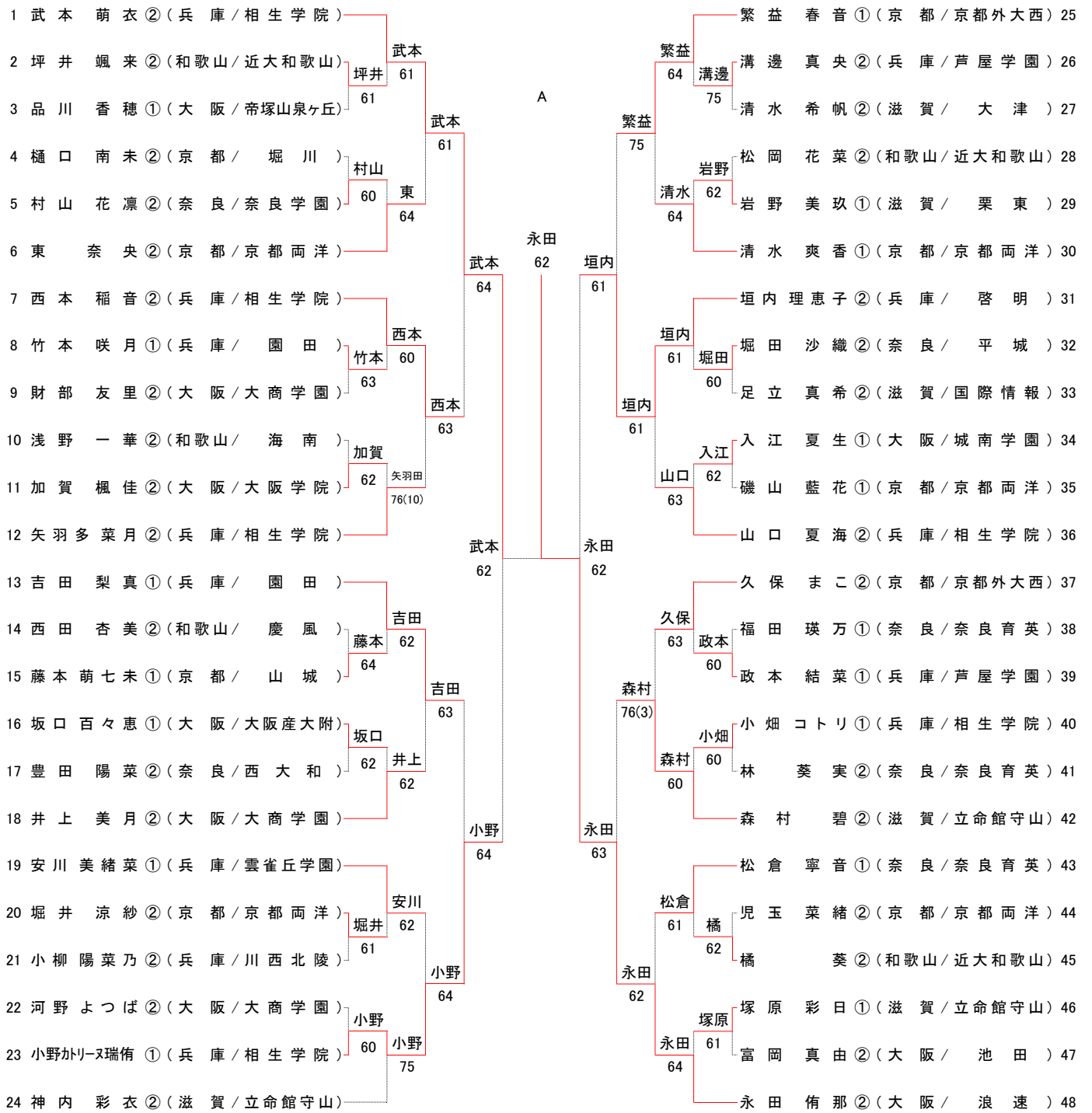
原崎
60

B 井戸 勇吾② (京都/東山)

令和2年度 近畿高等学校テニス大会

女子シングルス

令和2年9月11日～13日
奈良県立橿原公苑明日香庭球場



シード順位

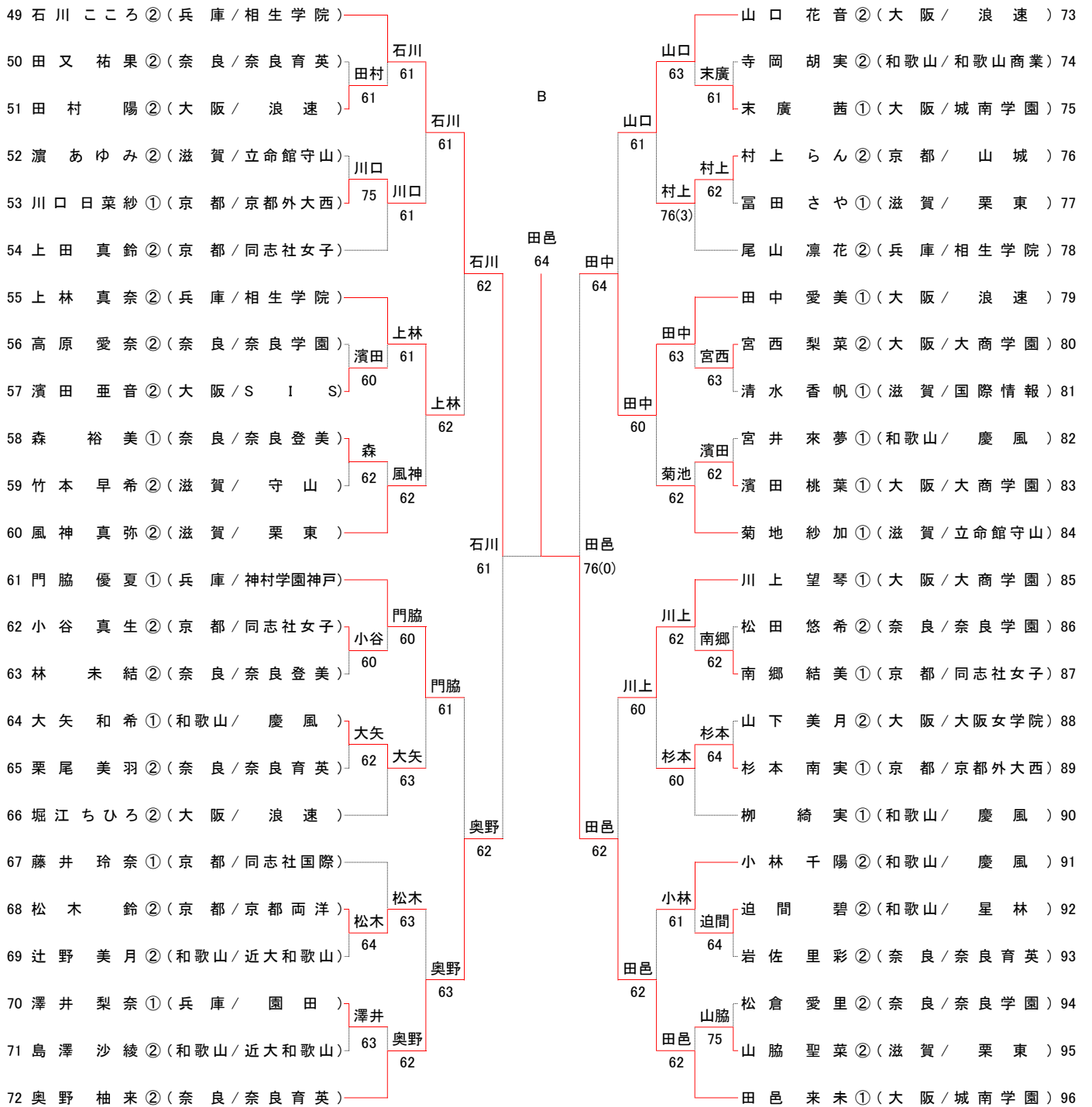
- | | | |
|----------------------|-----------------------|-----------------------|
| 1 武本 萌衣 ② (兵庫/相生学院) | 7 奥野 柚来 ② (奈良/奈良育英) | 13 久保 まこ ② (京都/京都外大西) |
| 2 田邑 来未 ① (大阪/城南学園) | 8 神内 彩衣 ② (滋賀/立命館守山) | 14 風神 真弥 ② (滋賀/栗東) |
| 3 石川 こころ ② (兵庫/相生学院) | 9 門脇 優夏 ① (兵庫/神村学園神戸) | 15 川上 望琴 ① (大阪/大商学園) |
| 4 永田 侑那 ② (大阪/浪速) | 10 菊地 紗加 ① (滋賀/立命館守山) | 16 矢羽多 菜月 ② (兵庫/相生学院) |
| 5 山口 花音 ② (大阪/浪速) | 11 山口 夏海 ② (兵庫/相生学院) | |
| 6 繁益 春音 ① (京都/京都外大西) | 12 吉田 梨真 ① (兵庫/園田) | |

※大会会場の住所・電話番号の案内
奈良県立橿原公苑明日香庭球場
〒634-0101 奈良県高市郡明日香村小山183
TEL(0744)54-3645

令和2年度 近畿高等学校テニス大会

女子シングルス

令和2年9月11日～13日
奈良県立橿原公苑明日香庭球場



A 永田 侑那② (大阪/浪速)

永田 63

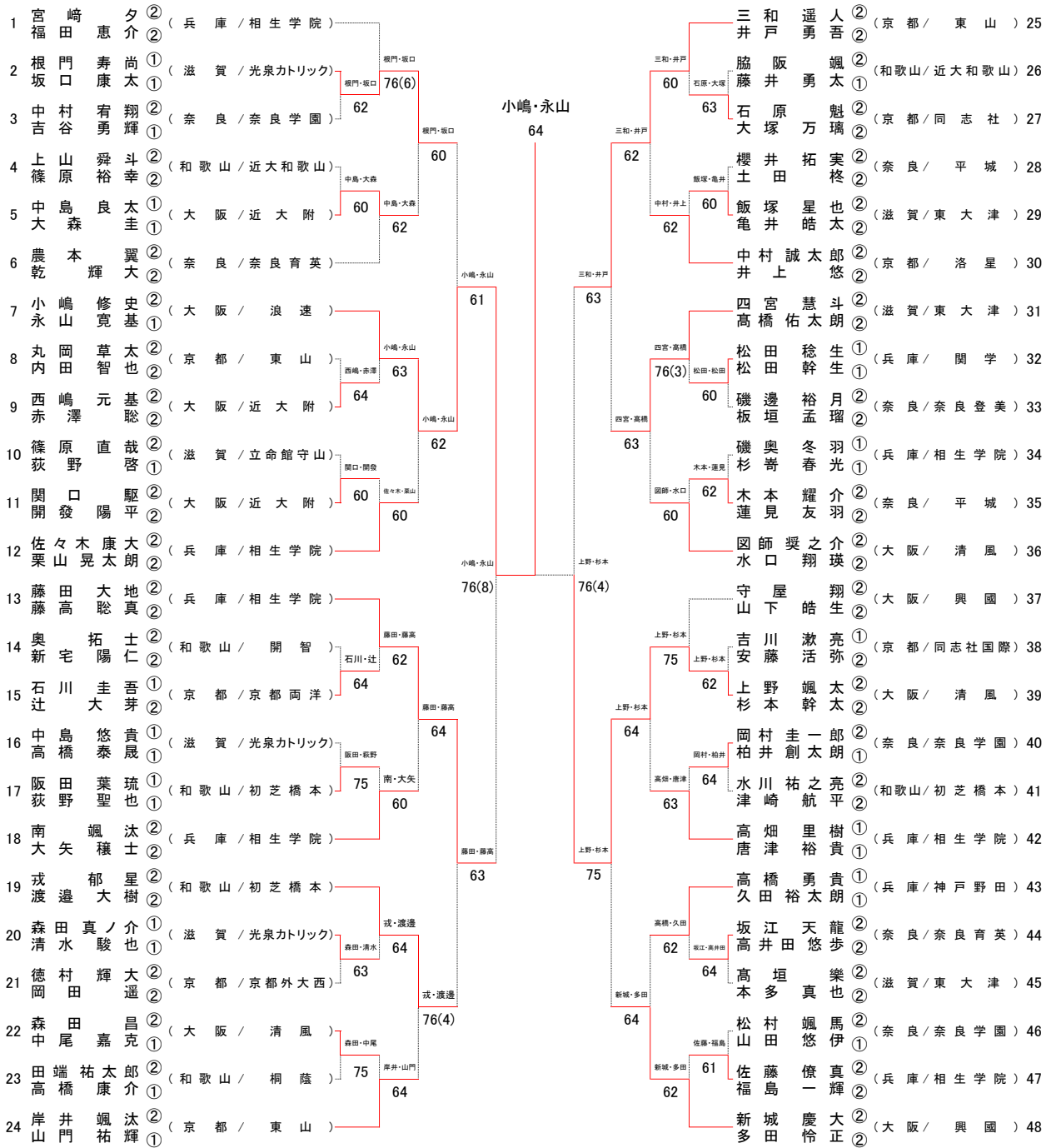
B 田邑 来未① (大阪/城南学園)

令和2年度 近畿高等学校テニス大会

令和2年9月11日～13日

男子ダブルス

奈良県立橿原公苑明日香庭球場



シード順位

- | | | |
|---------------------|----------------------|----------------------|
| 1 宮崎 夕介 ② (兵庫/相生学院) | 7 守屋 翔生 ② (大阪/興國) | 13 中村 誠太郎 ② (京都/洛星) |
| 2 新田 慶大 ② (大阪/興國) | 8 佐々木 康大 ② (兵庫/相生学院) | 14 高橋 勇貴 ① (兵庫/神戸野田) |
| 3 三和 遥人 ② (京都/東山) | 9 高畑 里樹 ① (兵庫/相生学院) | 15 戎 郁星 ② (和歌山/初芝橋本) |
| 4 岸井 颯汰 ② (京都/東山) | 10 小嶋 修史 ② (大阪/浪速) | 16 農本 翼大 ② (奈良/奈良育英) |
| 5 藤田 大地 ② (兵庫/相生学院) | 11 南 颯汰 ② (兵庫/相生学院) | |
| 6 関師 奨之介 ② (大阪/清風) | 12 四宮 慧斗 ② (滋賀/東大津) | |

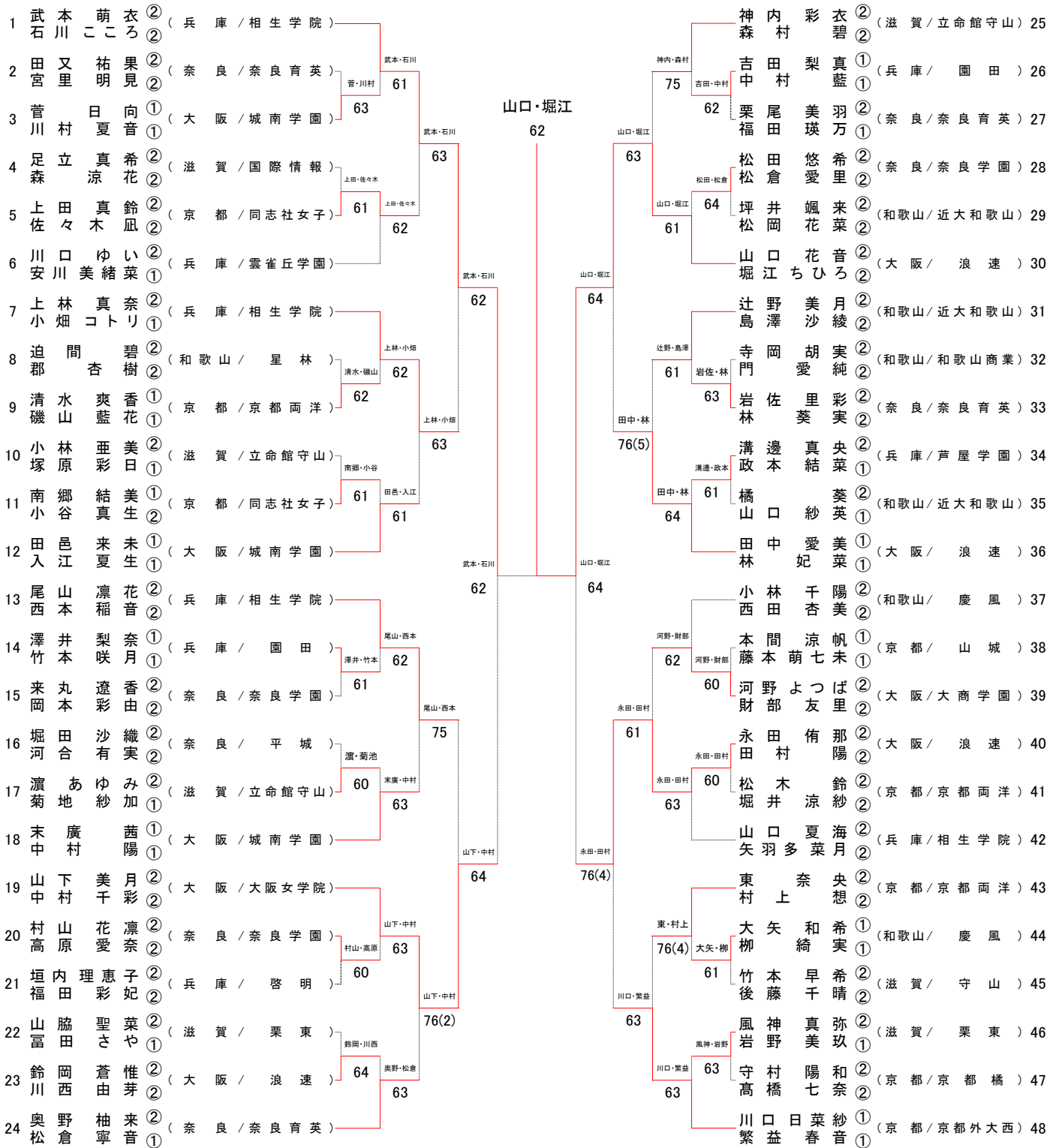
※大会会場の住所・電話番号の案内
 奈良県立橿原公苑明日香庭球場
 〒634-0101 奈良県高市郡明日香村小山183
 TEL(0744)54-3645

令和2年度 近畿高等学校テニス大会

令和2年9月11日～13日

奈良県立橿原公苑明日香庭球場

女子ダブルス



シード順位

1	武本 萌衣	②	(兵庫/相生学院)	7	尾山 凛花	②	(兵庫/相生学院)	13	山下 美月	②	(大阪/大阪女学院)
	石川 こころ	②			西本 稲音	②			中村 千彩	②	
2	川口 日菜紗	①	(京都/京都外大西)	8	小林 千陽	②	(和歌山/慶風)	14	東 奈央	②	(京都/京都両洋)
	繁益 春音	①			西田 杏美	②			村上 想	②	
3	神内 彩衣	②	(滋賀/立命館守山)	9	山口 夏海	②	(兵庫/相生学院)	15	山口 花音	②	(大阪/浪速)
	森村 彩碧	②			矢羽 多菜月	②			堀江 ちひろ	②	
4	奥野 柚来	②	(奈良/奈良育英)	10	末廣 茜陽	①	(大阪/城南学園)	16	川口 ゆい	②	(兵庫/雲雀丘学園)
	松倉 寧音	①			中村 菫	①			安川 美緒菜	①	
5	田邑 来未	①	(大阪/城南学園)	11	上林 真奈	②	(兵庫/相生学院)				
	入江 夏生	①			小畑 コトリ	①					
6	田中 愛美	①	(大阪/浪速)	12	辻野 美月	②	(和歌山/近大和歌山)				
	林 妃菜	①			島澤 紗綾	②					