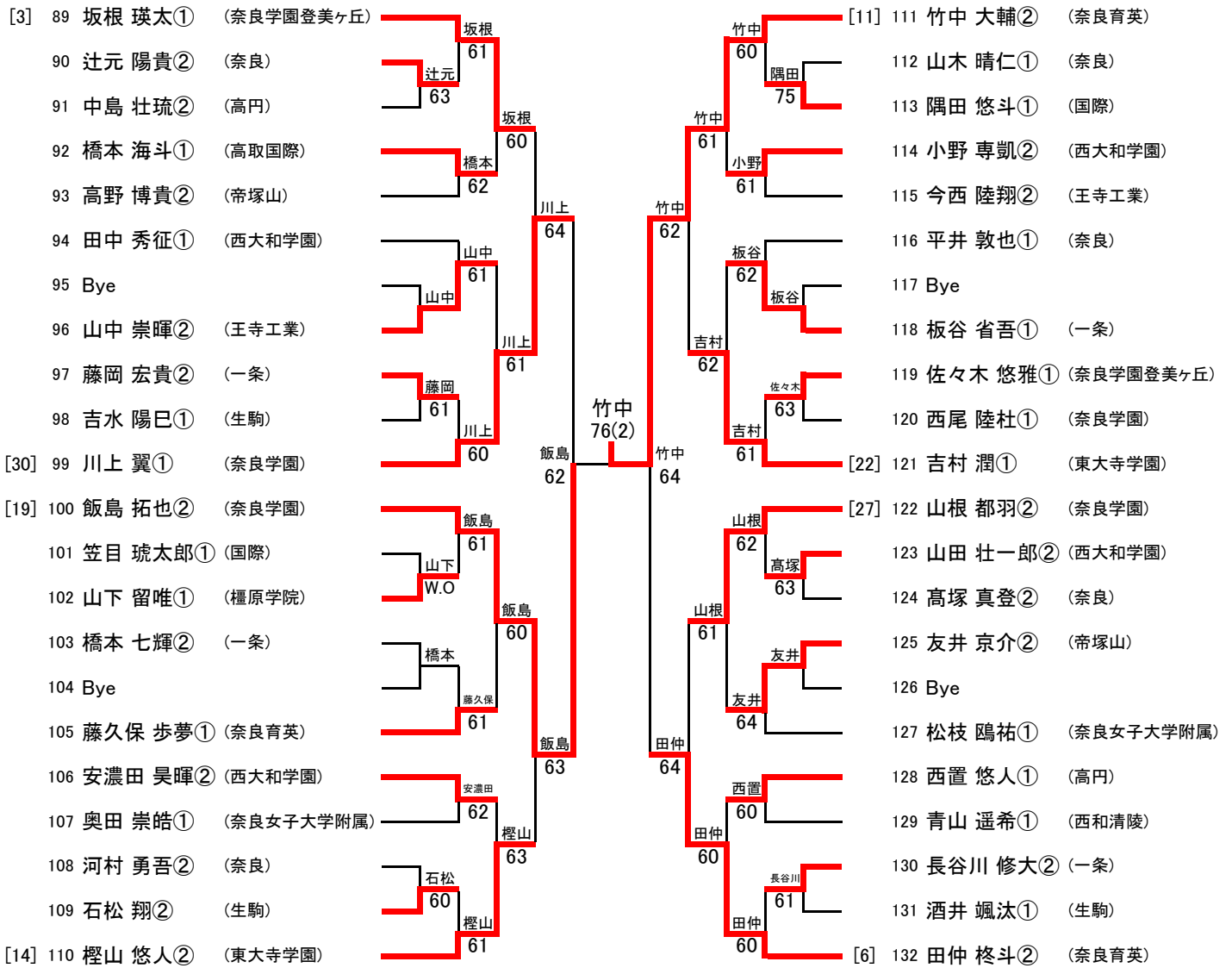


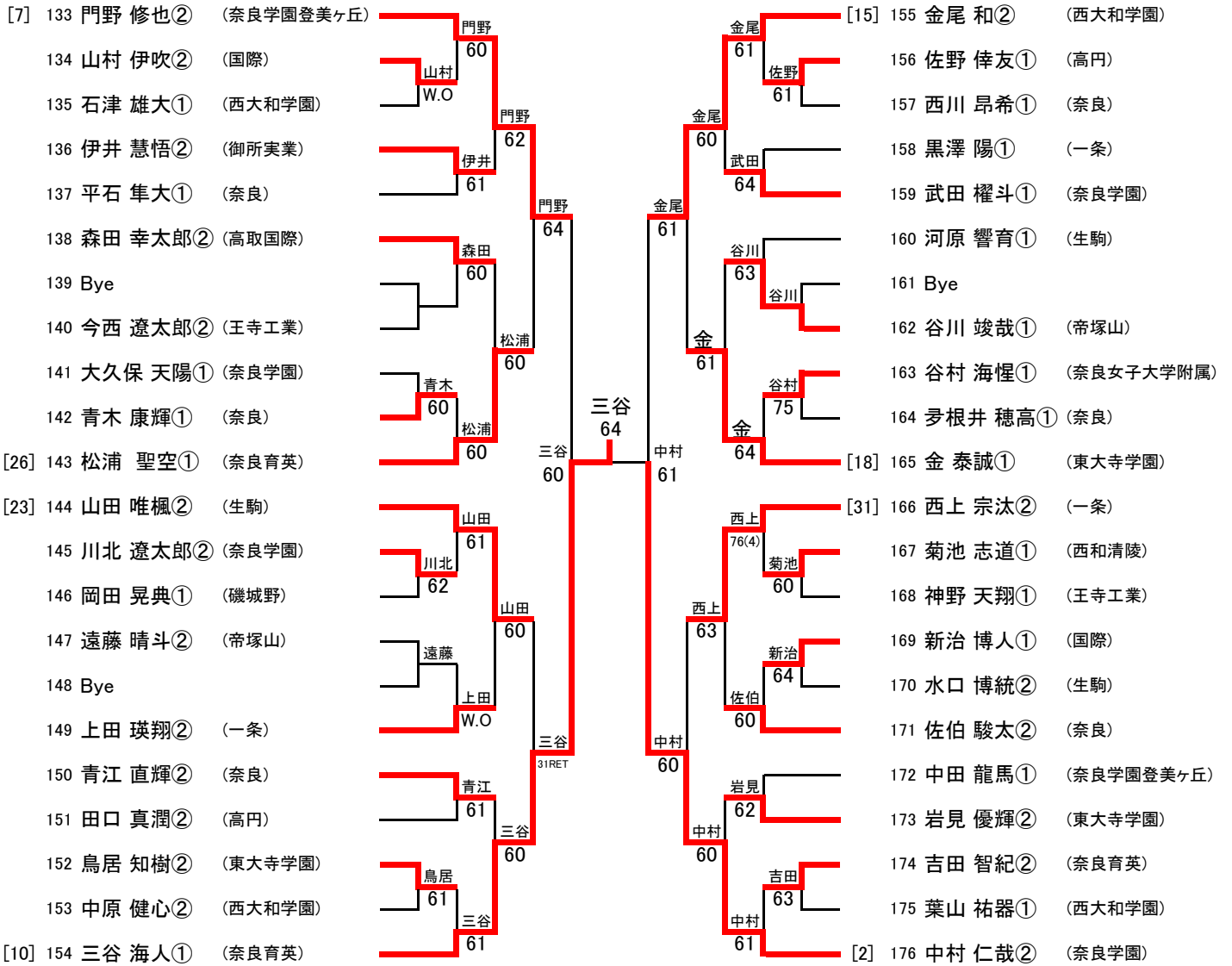
男子シングルス(2/4)

[5]	45	藤本 結優①	(奈良育英)	藤本	61	河合	60	[13]	67	河合 良太①	(奈良育英)	
	46	辰巳 大河②	(王寺工業)	瀬川	75	河合	60		68	灘 大樹②	(帝塚山)	
	47	瀬川 悠人②	(奈良学園登美ヶ丘)	藤本	61	河合	61		69	瀧本 詠也①	(磯城野)	
	48	吉田 亘希①	(生駒)	塩見	60	唐木	60		70	西川 峻平①	(生駒)	
	49	塩見 颯人②	(西大和学園)	藤本	60	河合	60		71	唐木 春樹①	(国際)	
	50	橋本 太郎②	(高取国際)	橋本	61	萩原	75		72	曾根 靖智②	(奈良)	
	51	Bye		小西	61	萩原	61		73	Bye		
	52	小西 遼佑①	(国際)	緒方	61	高松	60		74	萩原 昂②	(西大和学園)	
	53	大橋 奏斗①	(奈良)	大橋	76(7)	高松	60		75	松本 陽人①	(東大寺学園)	
	54	松下 拓磨②	(一条)	緒方	61	高松	60		76	細川創大②	(奈良南)	
[28]	55	緒方 秀羽②	(奈良学園)	藤本	61	藤本	76(4)		[20]	77	高松 敬②	(奈良学園)
[21]	56	上田 航輝②	(一条)	日高	W.O	木戸	63		[29]	78	後藤 永翻①	(一条)
	57	臼木 駿①	(奈良)	日高	61	後藤	60		79	山門 聖七②	(西大和学園)	
	58	日高 暁稀①	(奈良学園)	伊藤	61	山門	64		80	杉本 英駿②	(生駒)	
	59	片桐 朝成②	(生駒)	片桐	62	後藤	60		81	徳田 悠人②	(奈良女子大学附属)	
	60	Bye		伊藤	62	徳田	62		82	Bye		
	61	伊藤 凜貴②	(帝塚山)	日下	61	芝辻	62		83	芝辻 杏織①	(奈良学園登美ヶ丘)	
	62	小森 春輝②	(東大寺学園)	小森	60	木戸	61		84	小松 俊介②	(王寺工業)	
	63	上北 真輝②	(高円)	日下	63	山田	61		85	山田 楓雅①	(高円)	
	64	岡嶋 陸②	(檀原学院)	谷山	76(3)	木戸	60		86	稲本 醒駿①	(奈良)	
	65	谷山 拓幹②	(西大和学園)	日下	60	市木	61		87	市木 大翔②	(奈良学園)	
[12]	66	日下 魁人②	(奈良)	日下	60	木戸	60		[4]	88	木戸 翔太郎②	(奈良育英)

男子シングルス(3/4)



男子シングルス(4/4)



【9・10位決定戦】

22	片岡 真太郎②	奈良学園	片岡 61
23	山本 翔平②	奈良学園	
66	日下 魁人②	奈良	河合 62
67	河合 良太①	奈良育英	
99	川上 翼①	奈良学園	川上 61
132	田仲 柊斗②	奈良育英	
133	門野 修也②	奈良学園登美ヶ丘	門野 61
155	金尾 和②	西大和	

片岡 54(2)
片岡 42
川上 53

【11・12位決定戦】

67	河合 良太①	奈良育英	河合 W.O
133	門野 修也②	奈良学園登美ヶ丘	

【13・14位決定戦】

23	山本 翔平②	奈良学園	山本 62
66	日下 魁人②	奈良	
132	田仲 柊斗②	奈良育英	田仲 64
155	金尾 和②	西大和	

山本 63

【15・16位決定戦】

66	日下 魁人②	奈良	金尾 53
155	金尾 和②	西大和	

【決勝戦】

1	渡辺 直生②	奈良育英	渡辺 84
45	藤本 結優①	奈良育英	
111	竹中 大輔②	奈良育英	三谷 83
154	三谷 海人①	奈良育英	

渡辺 81

【3・4位決定戦】

45	藤本 結優①	奈良育英	藤本 41
111	竹中 大輔②	奈良育英	

【5・6位決定戦】

44	栗津 陽太②	奈良育英	栗津 43RET
88	木戸 翔太郎②	奈良育英	
100	飯島 拓也②	奈良学園	中村 41
176	中村 仁哉②	奈良学園	

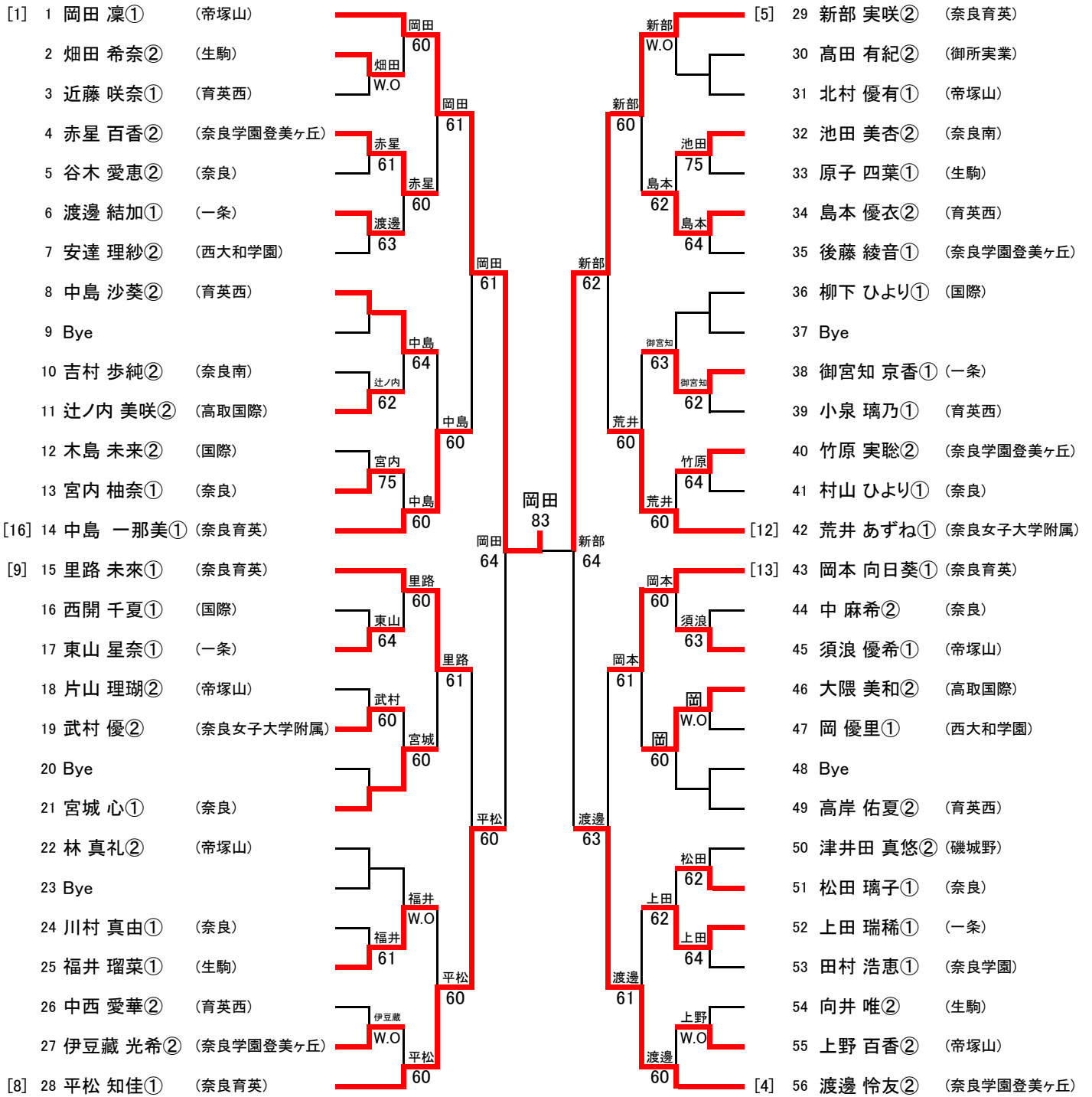
【7・8位決定戦】

88	木戸 翔太郎②	奈良育英	飯島 W.O
100	飯島 拓也②	奈良学園	

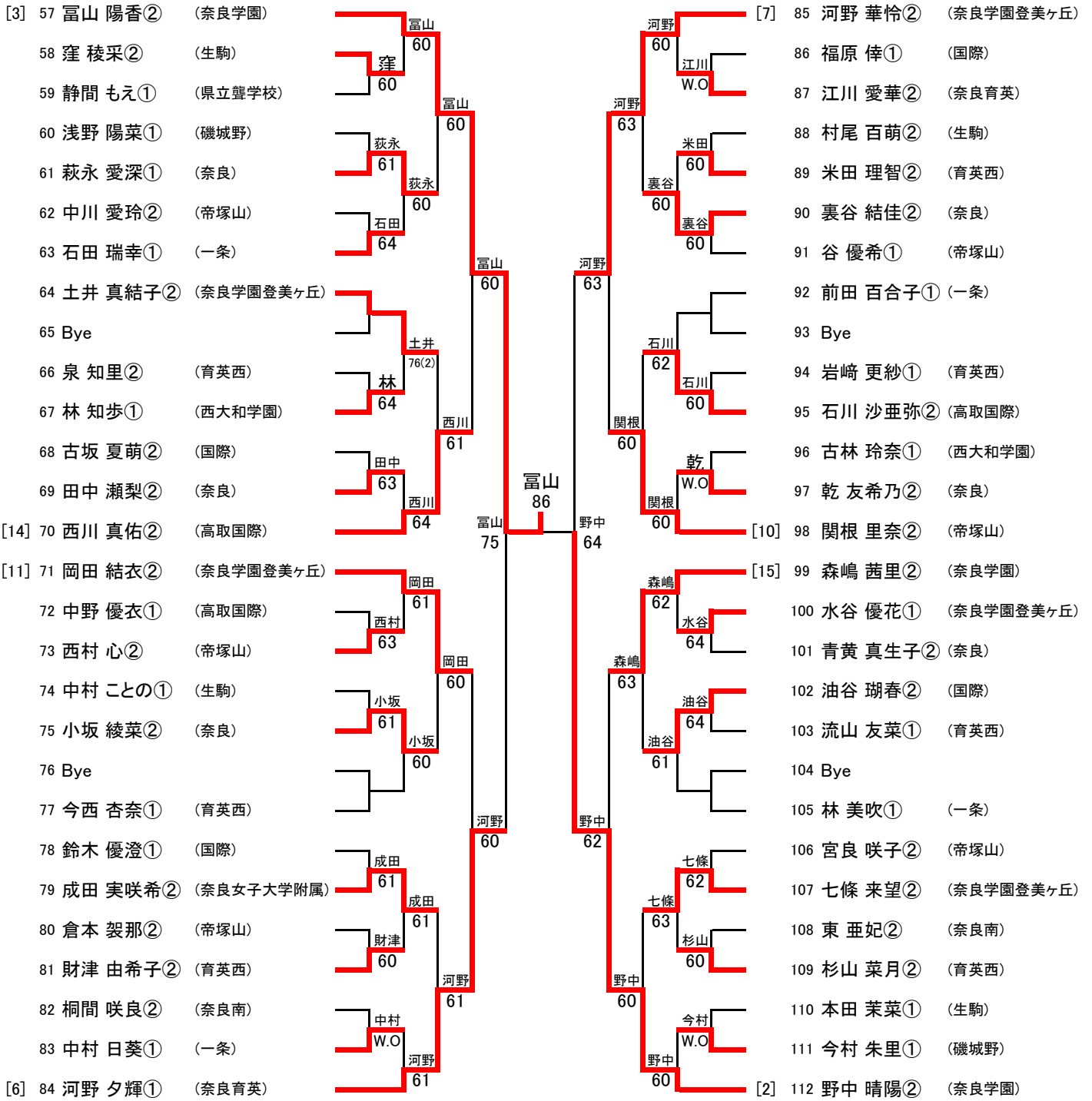
1位	1	渡辺 直生②	奈良育英
2位	154	三谷 海人①	奈良育英
3位	45	藤本 結優①	奈良育英
4位	111	竹中 大輔②	奈良育英
5位	176	中村 仁哉②	奈良学園
6位	44	栗津 陽太②	奈良育英
7位	100	飯島 拓也②	奈良学園
8位	88	木戸 翔太郎②	奈良育英
9位	22	片岡 真太郎②	奈良学園
10位	99	川上 翼①	奈良学園
11位	67	河合 良太①	奈良育英
12位	133	門野 修也②	奈良学園登美ヶ丘
13位	23	山本 翔平②	奈良学園
14位	132	田仲 柊斗②	奈良育英
15位	155	金尾 和②	西大和
16位	66	日下 魁人②	奈良

令和4年度 近畿高等学校テニス大会奈良県予選(テニスの部) 女子シングルス

女子シングルス(1/2)



女子シングルス(2/2)



【9・10位決定戦】

14	中島 一那美①	奈良育英	中島	61
15	里路 未来①	奈良育英		
42	荒井 あずね①	女子大付属	荒井	63
43	岡本 向日葵①	奈良育英		
70	西川 真佑②	高取国際	西川	75
71	岡田 結衣②	奈良学園登美ヶ丘		
98	関根 里奈②	帝塚山	森嶋	63
99	森嶋 茜里②	奈良学園		

中島 41
中島 42
森嶋 40

【11・12位決定戦】

42	荒井 あずね①	女子大付属	荒井	41
70	西川 真佑②	高取国際		

【13・14位決定戦】

15	里路 未来①	奈良育英	岡本	60
43	岡本 向日葵①	奈良育英		
71	岡田 結衣②	奈良学園登美ヶ丘	関根	60
98	関根 里奈②	帝塚山		

岡本 63

【15・16位決定戦】

15	里路 未来①	奈良育英	里路	42
71	岡田 結衣②	奈良学園登美ヶ丘		

【決勝戦】

1	岡田 凜①	帝塚山	岡田	81
57	富山 陽香②	奈良学園		

【3・4位決定戦】

29	新部 実咲②	奈良育英	新部	41
112	野中 晴陽②	奈良学園		

【5・6位決定戦】

28	平松 知佳①	奈良育英	渡邊	40
56	渡邊 怜友②	奈良学園登美ヶ丘		
84	河野 夕輝①	奈良育英	河野	53
85	河野 華怜②	奈良学園登美ヶ丘		

河野 41

【7・8位決定戦】

28	平松 知佳①	奈良育英	平松	41
85	河野 華怜②	奈良学園登美ヶ丘		

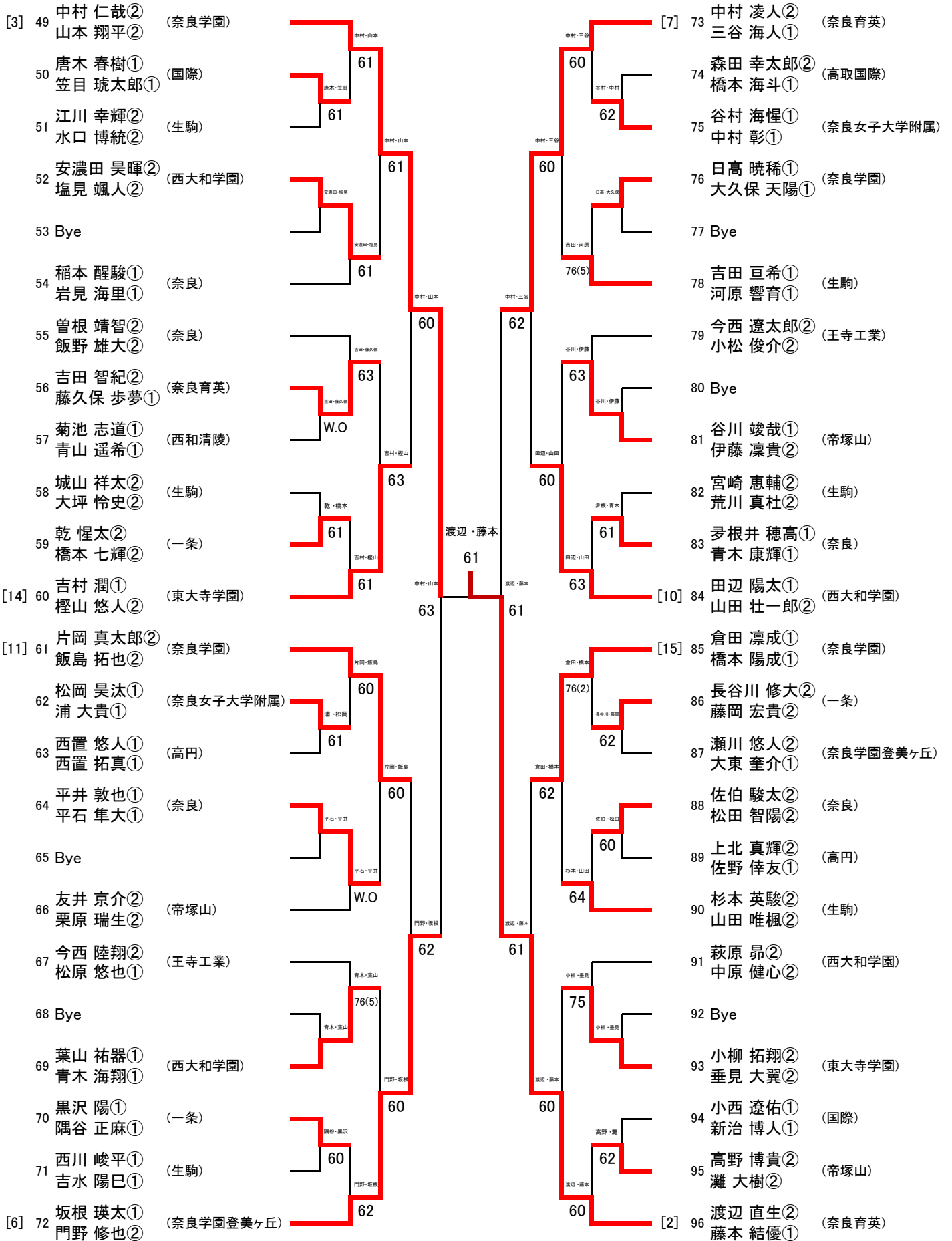
1位	1	岡田 凜①	帝塚山
2位	57	富山 陽香②	奈良学園
3位	29	新部 実咲②	奈良育英
4位	112	野中 晴陽②	奈良学園
5位	84	河野 夕輝①	奈良育英
6位	56	渡邊 怜友②	奈良学園登美ヶ丘
7位	28	平松 知佳①	奈良育英
8位	85	河野 華怜②	奈良学園登美ヶ丘
9位	14	中島 一那美①	奈良育英
10位	99	森嶋 茜里②	奈良学園
11位	42	荒井 あずね①	女子大付属
12位	70	西川 真佑②	高取国際
13位	43	岡本 向日葵①	奈良育英
14位	98	関根 里奈②	帝塚山
15位	15	里路 未来①	奈良育英
16位	71	岡田 結衣②	奈良学園登美ヶ丘

令和4年度 近畿高等学校テニス大会奈良県予選(テニスの部) 男子ダブルス

男子ダブルス (1/2)

[1]	1	木戸 翔太郎 ^② (奈良育英)		60			5	25	竹中 大輔 ^② (奈良育英)
		粟津 陽太 ^① (奈良)	木戸・粟津	W.O				26	松浦 聖空 ^① (一条)
	2	山木 晴仁 ^① (奈良)	山木・日本	60				27	森川 慶也 ^② (一条)
		臼木 駿 ^① (奈良)	W.O					28	上田 航輝 ^② (一条)
	3	塩谷 陽希 ^② (帝塚山)		60				29	嶋岡 優弥 ^① (奈良南)
		八木 陸渡 ^② (帝塚山)	木戸・粟津	60				30	細川 創大 ^② (奈良南)
	4	中島 壮琉 ^② (高円)	中島・山田	60				31	武田 權斗 ^① (奈良学園)
		山田 楓雅 ^② (高円)	W.O					32	西尾 陸杜 ^① (奈良学園)
	5	Bye		76(4)				33	Bye
	6	渡邊 勝太 ^② (御所実業)	渡邊・伊井	62				34	松橋 悠斗 ^② (生駒)
		伊井 慧悟 ^② (御所実業)	木戸・粟津	60				35	西川 直希 ^② (生駒)
	7	窪田 翔真 ^① (生駒)	西上・上田	60				36	辻元 陽貴 ^② (奈良)
		酒井 颯汰 ^① (生駒)	川村・芝辻	61				37	青江 直輝 ^② (奈良)
	8	岡田 晃典 ^① (磯城野)	西上・上田	60				38	田口 真潤 ^② (高円)
		瀧本 詠也 ^① (磯城野)	川村・芝辻	60				39	井上 楓 ^② (高円)
	9	西上 宗汰 ^② (一条)	川村・芝辻	61				40	吉田 英資 ^① (奈良女子大学附属)
		上田 瑛翔 ^② (一条)	川村・芝辻	62				41	奥田 崇皓 ^① (奈良女子大学附属)
	10	岡嶋 倅生 ^② (西大和学園)	市木・川北	60				42	山本 唯人 ^② (生駒)
		葛城 瑞樹 ^② (西大和学園)	川村・芝辻	61				43	有馬 蒼大 ^② (生駒)
	11	市木 大翔 ^② (奈良学園)	川村・芝辻	60				44	山門 聖七 ^② (西大和学園)
		川北 遼太郎 ^② (奈良学園)	川村・芝辻	60				45	小野 専凱 ^② (西大和学園)
[16]	12	川村 陸 ^② (奈良学園登美ヶ丘)	川村・芝辻	60			[12]	36	小森 春輝 ^② (東大寺学園)
		芝辻 杏織 ^① (奈良学園登美ヶ丘)	川村・芝辻	62				37	高宮 圭一郎 ^① (東大寺学園)
[9]	13	金尾 和 ^② (西大和学園)		63				38	高松 敬 ^② (奈良学園)
		石津 雄大 ^① (西大和学園)	松本・鳥居	63				39	川上 翼 ^① (奈良学園)
	14	松本 陽人 ^① (東大寺学園)	松本・鳥居	W.O				40	松下 拓磨 ^② (一条)
		鳥居 知樹 ^② (東大寺学園)	松本・鳥居	62				41	板谷 省吾 ^① (一条)
	15	前原 颯 ^② (生駒)		61				42	大橋 奏斗 ^① (奈良)
		石松 翔 ^② (生駒)	松本・鳥居	62				43	田中 涼太 ^① (奈良)
	16	米田 匠太郎 ^② (高取国際)	米田・橋本	61				44	岩見 優輝 ^② (東大寺学園)
		橋本 太朗 ^② (高取国際)	米田・橋本	62				45	金 泰誠 ^① (東大寺学園)
	17	Bye		60				46	遠藤 晴斗 ^② (帝塚山)
	18	廣田 登士 ^① (奈良女子大学附属)		60				47	古田 俊成 ^② (帝塚山)
		松枝 鷗祐 ^① (奈良女子大学附属)	後藤・後藤	61				48	谷山 拓幹 ^① (西大和学園)
	19	日下 魁人 ^② (奈良)	日下・高塚	62					田中 秀征 ^① (西大和学園)
		高塚 真登 ^② (奈良)	山中・眞巳	62				49	瀧 友太郎 ^① (国際)
	20	Bye		63				50	隅田 悠斗 ^① (国際)
	21	山中 崇暉 ^② (王寺工業)	後藤・後藤	63				51	Bye
		辰巳 大河 ^② (王寺工業)	後藤・後藤	64				52	前波 泰司 ^② (奈良学園登美ヶ丘)
	22	緒方 秀羽 ^② (奈良学園)	緒方・山根	60				53	中田 龍馬 ^① (奈良学園登美ヶ丘)
		山根 都羽 ^② (奈良学園)	後藤・後藤	64				54	堀田 悠晃 ^① (奈良)
	23	辰巳 和也 ^② (国際)		64				55	西川 昂希 ^① (奈良)
		山村 伊吹 ^② (国際)	後藤・後藤	60				56	片桐 朝成 ^② (生駒)
[8]	24	後藤 永翫 ^① (一条)		60			[4]	47	矢野 聖也 ^① (生駒)
		後藤 将仁 ^② (一条)		60				48	田仲 柁斗 ^② (奈良育英)
				60				49	河合 良太 ^① (奈良育英)

男子ダブルス (2 / 2)



【5・8位決定戦】

24	後藤永翻 ① 後藤将仁 ②	一条	<p>高松・川上 64 中村・三谷 42 中村・三谷 76(5)</p>
37	高松敬 ② 川上翼 ①	奈良学園	
72	坂根瑛太 ① 門野修也 ②	奈良学園登美ヶ丘	
73	中村凌人 ② 三谷海人 ①	奈良育英	

【3・4位決定戦】

25	竹中 大輔 ② 松浦 聖空 ①	奈良育英	<p>竹中・松浦 42</p>
49	中村仁哉 ② 山本翔平 ②	奈良学園	

【決勝戦】

1	木戸翔太郎 ② 栗津陽太 ①	奈良育英	<p>渡辺・藤本 97</p>
96	渡辺直生 ② 藤本結優 ①	奈良育英	

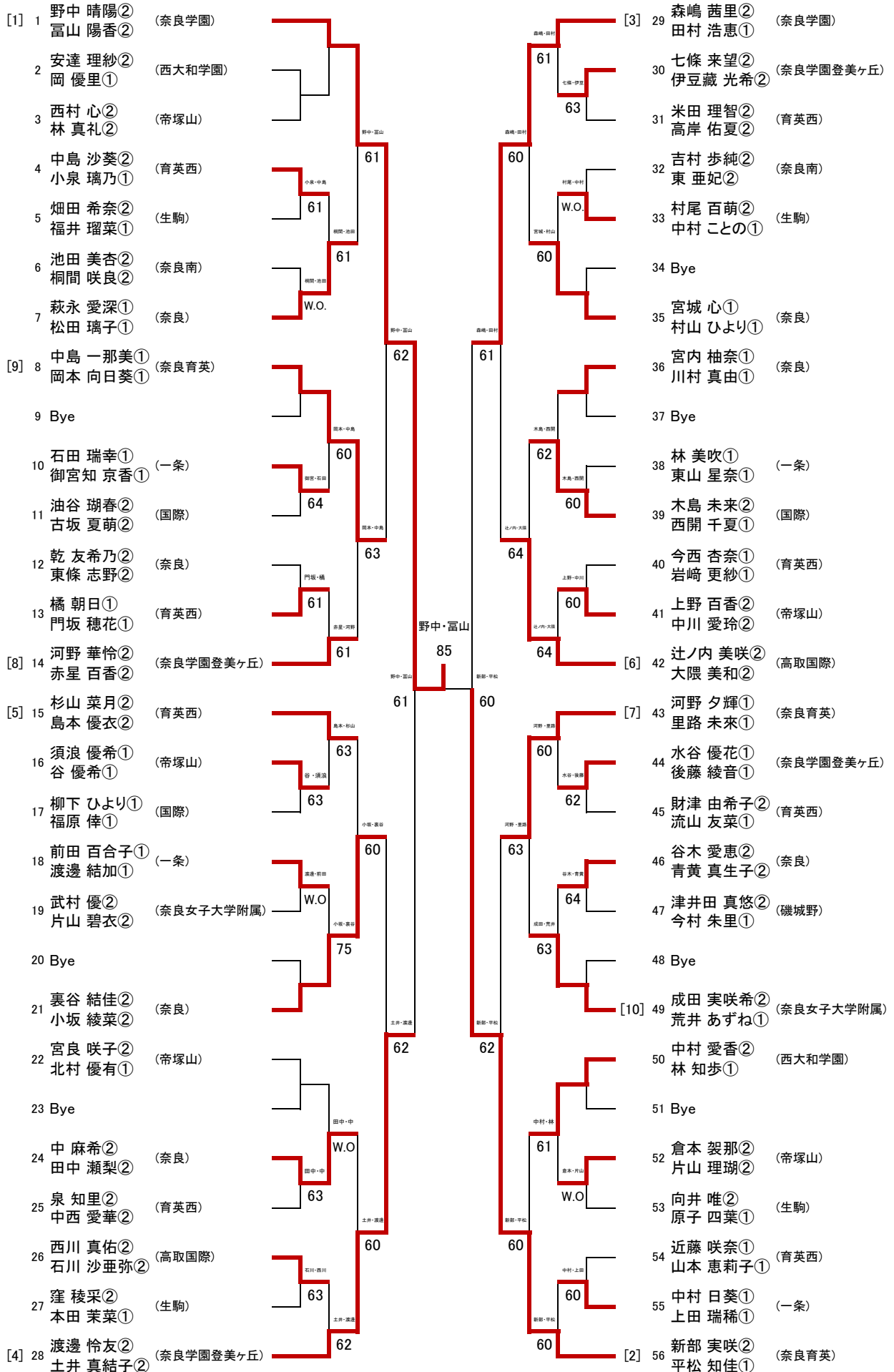
【7・8位決定戦】

24	後藤永翻 ① 後藤将仁 ②	一条	<p>坂根・門野 64</p>
72	坂根瑛太 ① 門野修也 ②	奈良学園登美ヶ丘	

1位	96	渡辺直生 ② 藤本結優 ①	奈良育英
2位	1	木戸翔太郎 ② 栗津陽太 ①	奈良育英
3位	25	竹中 大輔 ② 松浦 聖空 ①	奈良育英
4位	49	中村仁哉 ② 山本翔平 ②	奈良学園
5位	73	中村凌人 ② 三谷海人 ①	奈良育英
6位	37	高松敬 ② 川上翼 ①	奈良学園
7位	72	坂根瑛太 ① 門野修也 ②	奈良学園登美ヶ丘
8位	24	後藤永翻 ① 後藤将仁 ②	一条

令和4年度 近畿高等学校テニス大会奈良県予選(テニスの部) 女子ダブルス

女子ダブルス



【5・6位決定戦】

8	中島 一那美① 岡本 向日葵①	奈良育英	中島・岡本 60
21	裏谷 結佳② 小坂 綾菜②	奈良	
42	辻ノ内 美咲② 大隈 美和②	高取国際	河野・里路 42
43	河野 夕輝① 里路 未来①	奈良育英	
			60

【決勝戦】

1	野中 晴陽② 富山 陽香②	奈良学園	野中・富山 85
56	新部 実咲② 平松 知佳①	奈良育英	

【3・4位決定戦】

28	渡邊 怜友② 土井 真結子②	(奈良学園登美ヶ丘)	渡邊・土井 41
29	森嶋 茜里② 田村 浩恵①	奈良学園	

【7・8位決定戦】

21	裏谷 結佳② 小坂 綾菜②	奈良	辻ノ内・大隈 64
42	辻ノ内 美咲② 大隈 美和②	高取国際	

1位	1	野中 晴陽② 富山 陽香②	奈良学園
2位	56	新部 実咲② 平松 知佳①	奈良育英
3位	28	渡邊 怜友② 土井 真結子②	(奈良学園登美ヶ丘)
4位	29	森嶋 茜里② 田村 浩恵①	奈良学園
5位	8	中島 一那美① 岡本 向日葵①	奈良育英
6位	43	河野 夕輝① 里路 未来①	奈良育英
7位	42	辻ノ内 美咲② 大隈 美和②	高取国際
8位	21	裏谷 結佳② 小坂 綾菜②	奈良